

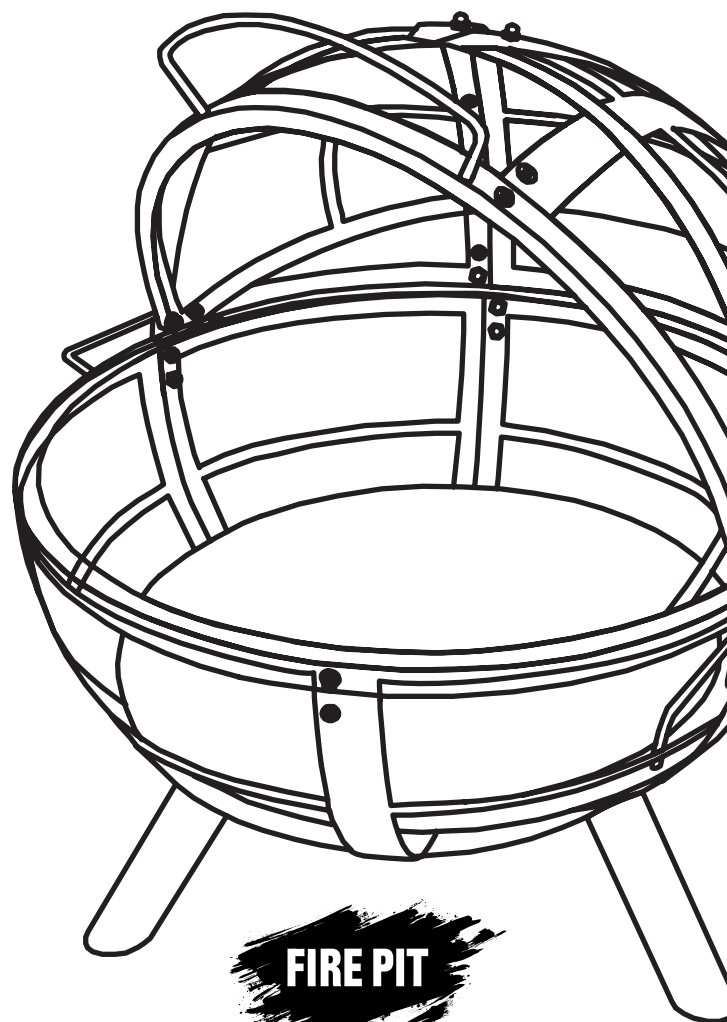


LANDMANN

HOME OF FIRE

BALL OF FIRE

FP-II-860



FIRE PIT

Montage- und Gebrauchsanleitung

- | | | | | |
|---|---|--|---|--|
| EN Assembly and operating instructions | FR Guide de montage et d'utilisation | NL Montage- en gebruiksaanwijzing | ES Instrucciones de montaje y uso | IT Istruzioni per il montaggio e l'uso |
| SV Monterings- och bruksanvisning | NO Monterings- og bruksanvisning | FI Asennus- ja käyttöohje | DA Monterings- og brugsvejledning | ET Paigaldus- ja kasutusjuhend |
| PL Instrukcja montażu i obsługi | CS Návod k montáži a použití | RU Руководство по сборке и эксплуатации | HU Összeszerelési és használati útmutató | RO Instrucțiuni de montaj și de utilizare |
| EL Οδηγίες συναρμολόγησης και χρήσης | SL Navodila za vgradnjo in uporabo | SR Uputstvo za montažu i potrebu | | |

11810

06186

DE Seite **4**

EN Page **6**

FR Page **8**

NL Pagina **10**

ES Página **12**

IT Pagina **14**

SV Sidan **16**

NO Side **18**

FI Sivut **20**

DA Side **22**

ET Lk **24**

PL Strona **26**

CS Strana **28**

RU Стр. **30**

HU **32.** oldal

RO Pagina **34**

EL Σελίδα **36**

SL Stran **38**

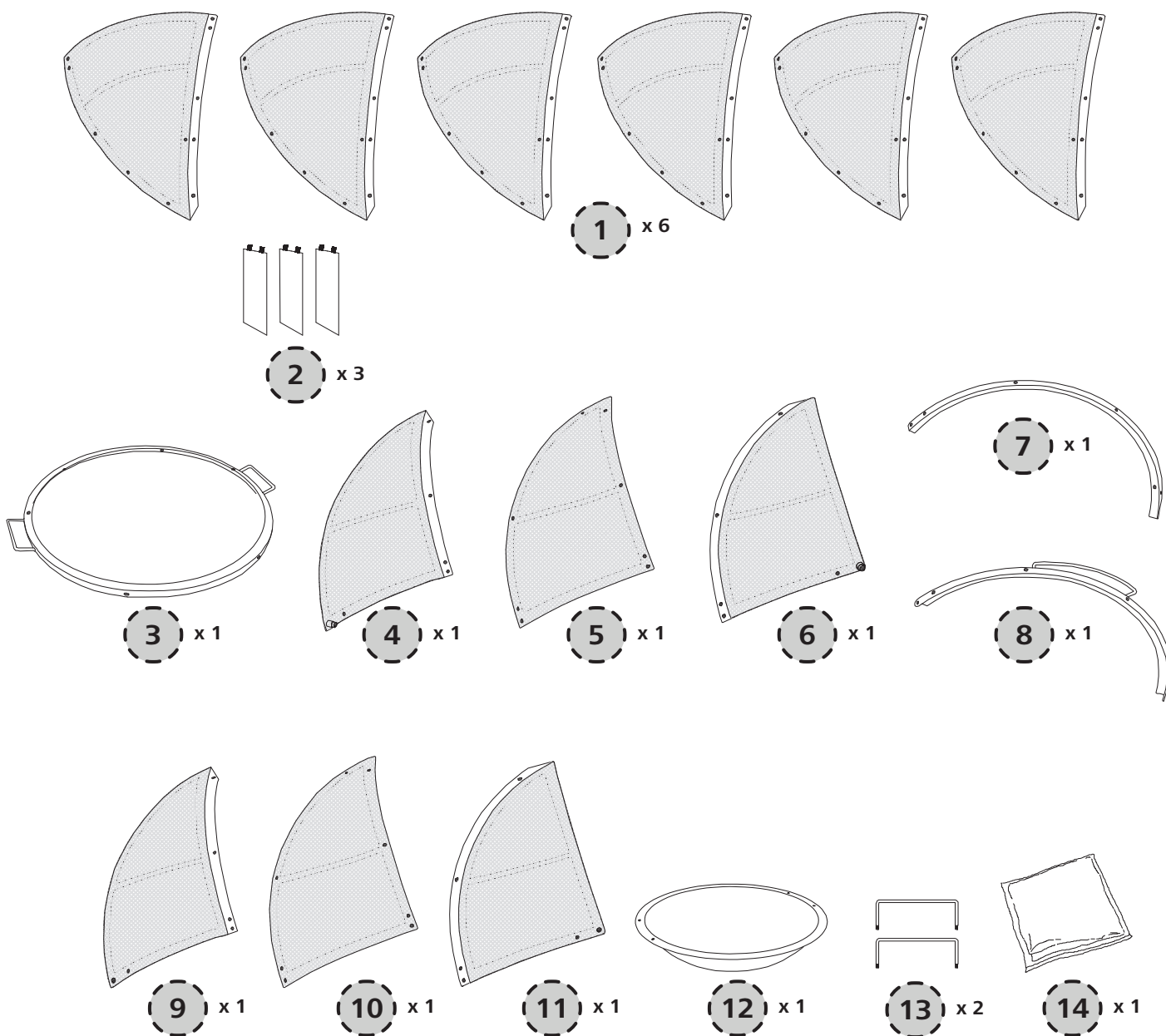
SR Strana **40**



Benötigt werden • you require • sont requis • je hebt nodig • se requieren • sono necessari • behövs • du trenger • tarvitaan • du har brug for • tarvis läheb • potrzebujesz • potřebujete • Вам потребуются • szükséges • sunt necesare • Χρειάζεστε • potrebujete • potrebno:



LIEFERUMFANG • ITEMS SUPPLIED • ÉTENDUE DES FOURNITURES • LEVEROMVANG •
 VOLUMEN DE SUMINISTRO • CONTENUTO DELLA CONFEZIONE • LEVERANSOMFATTNING •
 LEVERINGSOMFANG • ΠΑΚΚΑΥΚΣΕΝ ΣΙΣΆΛΤÖ • LEVERINGSOMFANG • TARNEKOMPLEKT •
 ZAWARTOŚĆ OPAKOWANIA • OBSAH BALENÍ • КОМПЛЕКТ ПОСТАВКИ • SZÁLLÍTÁS
 TARTALMA • SETUL DE LIVRARE • ΠΕΡΙΕΧΟΜΕΝΟ ΣΥΣΚΕΥΑΣΙΑΣ • OBSEG DOBAVE •
 SADRŽAJ PAKOVANJA



R	S	T	U	V	W	X	Y	Z
M6x25	M6x20	M6x10	M6x13	M6x40	M6			
x 6	x 6	x 6	x 28	x 2	x 52	x 6	x 2	x 8





Liebe Kundin, lieber Kunde,

vielen Dank, dass du dich für einen Feuerkorb von LANDMANN entschieden hast. Diese Montage- und Gebrauchsanleitung hilft dir Schritt für Schritt, deinen gerade erworbenen LANDMANN-Feuerkorb startklar zu machen. Weiter geben wir dir wichtige Hinweise zum richtigen Gebrauch, zum sicheren Umgang und zur Pflege.

Nimm dir ausreichend Zeit für den Zusammenbau. Schaffe zuvor eine ebene Arbeitsfläche von etwa zwei bis drei Quadratmetern, entnehme alle Teile aus der Verpackung und lege dir das benötigte Werkzeug in Griffnähe bereit.

Wenn du Fragen zu deinem Feuerkorb hast oder weitere Unterstützung benötigst, hilft dir unser Service-Team gerne weiter. Die entsprechenden Kontaktdaten findest du auf der Rückseite dieser Montage- und Gebrauchsanleitung.

Viel Spaß wünscht dir
dein LANDMANN Team.

INFORMATIONEN ZUR MONTAGE- UND GEBRAUCHSANLEITUNG

Lies vor dem ersten Gebrauch des Produktes diese Montage- und Gebrauchsanleitung sorgfältig durch und befolge die Sicherheitshinweise. Bewahre sie für spätere Fragen und weitere Nutzer auf. Sie ist ein Bestandteil des Produktes. Hersteller und Importeur übernehmen keine Haftung, wenn die Angaben in dieser Montage- und Gebrauchsanleitung nicht beachtet werden.

Symbole



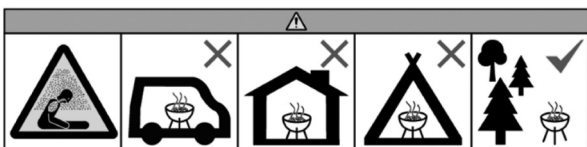
Gefahrenzeichen: Dieses Symbol zeigt mögliche Gefahren an. Die dazugehörigen Sicherheitshinweise aufmerksam lesen und befolgen.



Ergänzende Informationen



Montage- und Gebrauchsanleitung vor Benutzung lesen!



Nicht in geschlossenen und/oder bewohnbaren Räumen, z. B. Gebäuden, Zelten, Wohnwagen, Wohnmobilen, Booten, betreiben. Es besteht Lebensgefahr durch Kohlenmonoxid-Vergiftung.

BESTIMMUNGSGEMÄßER GEBRAUCH

- Dieses Produkt ist eine frei auf dem Boden stehende, nicht ortsfeste Feuerstätte für den Außenbereich und für die Verwendung mit offenfertigem naturbelassenen Brennholz bestimmt.
- Das Produkt eignet sich nicht zur Zubereitung von Speisen.
- Das Produkt ist für den privaten Gebrauch, nicht für eine gewerbliche Nutzung bestimmt.

- Das Produkt ausschließlich für den angegebenen Zweck und nur wie in dieser Montage- und Gebrauchsanleitung beschrieben nutzen. Jede weitere Verwendung gilt als bestimmungswidrig.
- Von der Gewährleistung ausgeschlossen sind alle Mängel, die durch unsachgemäße Behandlung, Beschädigung oder Reparaturversuche entstehen. Dies gilt auch für den normalen Verschleiß.

HINWEISE ZUR MONTAGE



BEACHTEN!

- Halte Kunststoffbeutel und -folien von jungen Kindern und Tieren fern! Es besteht Erstickungsgefahr.
- Überprüfe den Lieferumfang auf Vollständigkeit und die Bestandteile auf Transportschäden. Sollten Teile fehlen oder beschädigt sein, wende dich an den Kundenservice (siehe letzte Seite).
- Entferne eventuelle Folien, Aufkleber oder Transportschutz vom Produkt, jedoch **niemals das Typenschild und eventuelle Warnhinweise!**
- Achte auf ausreichend Platz für die Montage und verwende ggf. eine Unterlage, um das Produkt oder empfindliche Böden vor Kratzern zu schützen.
- Baue das Produkt auf einem waagerechten, ebenen Untergrund auf, damit es nicht schief wird.
- Befolge die in dieser Montage- und Gebrauchsanleitung abgebildeten Montageschritte.
- Wende beim Zusammenbau keine Gewalt an.
- Ziehe die Schraubverbindungen zunächst handfest und nach erfolgreichem Montageschritt nochmals richtig an. Ansonsten kann es zu unerwünschten Spannungen kommen.
- Ziehe die Muttern an, bis sie fest anliegen, und drehe dann eine Vierteldrehung weiter. Ziehe sie nicht zu fest an!

HINWEISE ZUM SICHEREN GEBRAUCH

BEACHT!

- **ACHTUNG:** Gefahr einer Kohlenmonoxidvergiftung. Feuerkorb nicht in geschlossenen Räumen, sondern nur im Freien betreiben!
- Den Feuerkorb nur dann verwenden, wenn er ordnungsgemäß und in Übereinstimmung mit dieser Montage- und Gebrauchsanleitung montiert wurde und unbeschädigt ist.
- **HINWEIS:** Der Feuerkorb darf verformt oder defekt nicht betrieben werden. Dies ist vor jedem Gebrauch zu kontrollieren.
- Den Feuerkorb vor dem Gebrauch auf einer sicheren, stabilen, waagerechten, ebenen und feuerfesten Stellfläche aufstellen.
- **ACHTUNG!** Nationale und örtliche Bestimmungen, wie beispielsweise Genehmigungen, Betrieb, Sicherheitsabstände und andere, müssen erfüllt werden.
- Den Aufstellort so wählen, dass sich keine brennbaren Materialien oder Stoffe in der Nähe des Feuerkorbs befinden oder dorthin gelangen können. Den Feuerkorb niemals unter Ästen aufstellen! Der Mindestabstand zu brennbaren Stoffen und umgebenden Flächen muss 3 m betragen.
- **ACHTUNG!** Kinder und Haustiere fernhalten! Den brennenden bzw. noch heißen Feuerkorb niemals unbeaufsichtigt lassen. Insbesondere aufpassen, dass keine Kinder oder Personen, die nicht in der Lage sind, mögliche Gefahren richtig zu erkennen oder auf sie zu reagieren, in die Nähe des heißen Feuerkorbs gelangen.
- **ACHTUNG!** Zum Anzünden oder Wiederanzünden keinen Spiritus oder Benzin verwenden! Nur Anzündhilfen entsprechend EN 1860-3 verwenden!
- Im Feuerkorb darf nur ofenfertiges, naturbelassenes Nadel- oder Laubholz (keine Presslinge aus diesen Hölzern) verbrannt werden.
- Der Feuerkorb darf nicht als Abfallverbrennungsanlage verwendet werden. Es dürfen keine ungeeigneten und nicht empfohlenen Brennstoffe verwendet werden. Darüber hinaus dürfen keine flüssigen Brennstoffe verwendet werden.
- **ACHTUNG!** Dieser Feuerkorb wird sehr heiß und darf während des Betriebes nicht bewegt werden!
- Nicht bei starkem Wind benutzen.
- Während des Betriebes Abstand halten. Wenn der Feuerkorb berührt werden muss, z. B. beim Nachlegen von Brennstoff, Grillhandschuhe (geprüft nach EN407) tragen. Auch wenn das Feuer erloschen ist, bleiben die Oberflächen noch einige Zeit heiß.
- Den Feuerkorb nicht überladen und das Feuer nicht zu groß werden lassen.
- Im Brandfall: Die Flammen mit einer Löschdecke oder einem geeigneten Feuerlöscher ersticken.

Beim Anzünden mit Benzin oder Spiritus kann es durch Verpuffungen zu unkontrollierbaren Hitzeentwicklungen kommen. Benutze nur ungefährliche Verbrennungsmaterialien, wie z.B. Feststoffanzünder.



Als Brennholz ist vor allem Hartholz geeignet, also das Holz von Laubbäumen wie Buche, Eiche oder Birke. Dieses heizt dank seiner hohen Dichte lange und gleichmäßig.

1. Schichte einen Teil des Holzes im Feuerkorb auf. Zünde ein bis zwei Feststoffanzünder an und lege sie darauf.
2. Lasse die Feststoffanzünder zwei bis vier Minuten brennen.
3. Lege vorsichtig Holz nach. **Holz niemals ins Feuer werfen!**
4. Setze die Abdeckung auf den Feuerkorb bzw. schließe seine die Türen.

NACH DEM GEBRAUCH / REINIGUNG UND AUFBEWAHRUNG

BEACHT!

- Vor dem Ausleeren, Reinigen, Abdecken mit einer Plane oder Verstauen alle Teile vollständig abkühlen lassen.
- Das Feuer niemals mit Wasser löschen, um Verbrennungen und Verbrühungen zu vermeiden.
- Keine ätzenden oder scheuernden Reinigungsmittel und keine Bürsten mit Metallborsten benutzen. Diese können die Oberflächen beschädigen.
- Nicht mit Wasser füllen oder über längere Zeit Regen aussetzen.

- Wenn alle Teile abgekühlt sind, entsorge die Asche umweltgerecht.
- Reinige den Feuerkorb mit einer geeigneten Bürste oder mit einem nassen Schwamm und etwas Spülmittel. Für stärkere Verschmutzungen kannst du einen handelsüblichen Haushaltsreiniger verwenden.
- Lasse vor dem Verstauen alle Teile vollständig trocknen oder trockne sie ab.
- Wettergeschützt und trocken lagern.

ENTSORGUNG

Achte auf Sauberkeit beim Umgang mit dem Produkt und bei der Entsorgung von Reststoffen. Entsorge den Restabfall grundsätzlich nur in dafür vorgesehene Gefäße aus Metall bzw. nichtbrennbaren Materialien. Es gelten die örtlichen Bestimmungen für die Entsorgung.

Zur Entsorgung des Produktes zerlege es in seine Einzelteile und gib Metalle und Kunststoffe in die Wiederverwertung.



Entsorge das Verpackungsmaterial umweltgerecht und führe es der Wertstoffsammlung zu.

Hergestellt in China.



Dear Customer,

Thank you for choosing a fire pit from LANDMANN. Please follow these assembly and operating instructions step by step to get the LANDMANN fire pit you have just purchased ready for use. In addition, we provide you with important notices about how to use and handle the product safely and how to look after it.

Allow sufficient time to assemble it correctly. Before you start, clear a flat work surface measuring roughly two to three square metres, remove all parts from the packaging, and make sure the tools you require are within easy reach.

If you have any questions about your fire pit or require further support, our Service team will be happy to help. You will find the relevant contact details on the back of these assembly and operating instructions.

Your LANDMANN team

hopes you enjoy using your new fire pit.

INFORMATION ABOUT THE ASSEMBLY AND OPERATING INSTRUCTIONS

Before using the product for the first time, please read through these assembly and operating instructions carefully and follow the safety notices. Keep them for future reference and other users. They form an integral part of the product. The manufacturer and importer do not accept any liability if the information in these assembly and operating instructions is not complied with.

Symbols



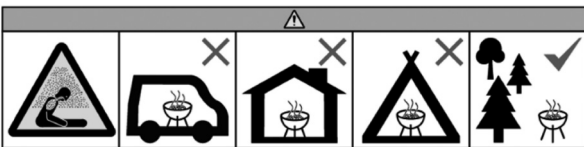
Danger symbol: This symbol indicates possible dangers. Read the associated safety notices carefully and follow them.



Supplementary information



Read the assembly and operating instructions before use!



Do not operate in closed and/or habitable spaces, e.g. buildings, tents, caravans, mobile homes, boats. There is a danger to life due to carbon monoxide poisoning.

INTENDED USE

- This product is a free-standing, movable fire pit for outdoor use and is intended for ready-to-burn natural firewood.
- The product is not suitable for cooking other food.
- The product is designed exclusively for personal and not for commercial use.
- Use the product only for the specified purpose and as described in these instructions for assembly and operation. Any other use is deemed to be improper.

- The warranty does not cover faults caused by incorrect handling, damage or attempted repairs. The same applies to normal wear and tear.

NOTICES FOR ASSEMBLY

⚠ PLEASE NOTE!

- Keep plastic bags and films away from young children and animals! There is a danger of suffocation.
- Check the items supplied for completeness and the components for transport damage. If any parts are missing or damaged, contact the Customer Service department (see last page).
- Remove any films, stickers or transport protection from the product, but **never the rating plate and possible warnings!**
- Ensure there is sufficient space to assemble the product and if necessary use a mat to protect the product or delicate floors from being scratched.
- Assemble the product on a horizontal, flat surface to make sure it is straight.
- Follow the assembly steps shown in these assembly and operating instructions.
- Do not apply any force when assembling the product.
- First tighten the screw connections so they are hand-tight and then tighten them again properly once you have completed the assembly step. Otherwise this may cause unwanted tension.
- Tighten the nuts until they fit firmly, and then turn them a quarter turn more. Do not tighten them too hard!

NOTICES FOR SAFE OPERATION

PLEASE NOTE!

- **PLEASE NOTE:** risk of carbon monoxide poisoning! Do not operate the fire pit indoors, only outdoors!
- Only use the fire pit if it has been assembled properly in accordance with these assembly and operating instructions and is undamaged.
- **NOTICE:** The fire pit must not be used if it is deformed or defective. This must be checked before each use.
- Before use, place the fire pit on a safe, stable, horizontal, level and fireproof surface.
- **PLEASE NOTE!** National and local regulations, such as permits, operation, safety distances and others, must be complied with.
- Choose the location for setting up the fire pit so that no combustible materials or substances are located nearby or can get to it. Never set up the fire pit below branches. The minimum distance from combustible materials and surrounding surfaces has to be 3 m.
- **PLEASE NOTE!** Keep children and pets well away from the fire pit! Never leave the fire pit unattended when it is burning or still hot. In particular, make sure that no children or persons who are not capable of correctly recognising or reacting to possible dangers come near the hot fire pit.
- **PLEASE NOTE!** Do not use any spirits or petrol for ignition or reignition! Only use lighting aids that comply with EN 1860-3!
- Only natural coniferous or deciduous wood ready for use in the fire pit (no compressed wood products from these types of wood) must be burnt.
- The fire pit must not be used as a waste incinerator. No unsuitable or non-recommended fuels must be used. In addition, no liquid fuels must be used.
- **PLEASE NOTE!** The fire pit gets very hot and must not be moved while in use!
- Do not use the fire pit in strong wind.
- Keep your distance during use. If the fire pit has to be touched, e.g. when adding fuel, wear barbecue gloves (tested according to EN407). Even when the fire has gone out, the surfaces will still remain hot for some time.
- Do not overload the fire pit and do not allow the fire to get too big.
- In the event of a fire: smother the flames with a suitable fire-proof blanket or a fire extinguisher.

Using petrol or spirit to ignite the fuel may result in uncontrollable heat caused by deflagrations. You should only use safe materials for burning, such as solid firelighters.



Hardwood, i.e. wood from deciduous trees such as beech, oak or birch, is particularly suitable as firewood. Thanks to its high density, this wood gives a long and even heat.

1. Stack some of the wood in the fire pit. Ignite one or two solid firelighters and place them in the fire pit.
2. Allow the solid firelighters to burn for two to four minutes.
3. Carefully add more wood. **Never throw wood into the fire!**
4. Place the cover on the fire pit or close the door of the fire pit.

AFTER USE / CLEANING AND STORAGE

PLEASE NOTE!

- Allow all parts to cool down completely before you clean the product, place a cover over it or store it away.
 - Never extinguish the fire with water to avoid burns and scalding.
 - Do not use corrosive or abrasive cleaning agents or brushes with metal bristles. They may damage the surfaces.
 - Do not fill with water or expose to rainfall for a prolonged period.
-
- Once all parts have cooled down, dispose of the ash in an environmentally friendly way.
 - Clean the fire pit with a suitable brush, or with a wet sponge and some washing-up liquid. For stubborn dirt you can use a standard household cleaner.
 - Allow all parts to dry completely or dry them before they are stored away.
 - Store them in a dry, weatherproof location.

DISPOSAL

Pay attention to cleanliness when handling the product and disposing of waste materials. As a general rule, you should only dispose of waste materials in designated metal or non-flammable containers. The local regulations on waste disposal apply.

To dispose of the product, dismantle it into its individual parts and recycle any metals and plastic.



Dispose of the packaging material in an environmentally friendly manner so that it can be recycled.

Made in China.



Chère cliente, cher client,

Nous vous remercions d'avoir choisi un brasero de LANDMANN. Ce guide de montage et d'utilisation vous aidera étape par étape à rendre prêt au service le brasero LANDMANN que vous venez d'acquérir. Nous vous donnons également des consignes importantes sur la bonne utilisation, le maniement sûr et l'entretien.

Prenez suffisamment de temps pour l'assemblage. Prévoyez d'abord une surface de travail plane d'environ deux à trois mètres carrés, retirez toutes les pièces de l'emballage et placez les outils requis à portée de main.

Si vous avez des questions sur votre brasero ou avez besoin de plus de soutien, notre équipe de service après-vente se fera un plaisir de vous aider. Vous trouverez les coordonnées correspondantes au verso de ce guide de montage et d'utilisation.

Votre équipe LANDMANN

vous souhaite beaucoup d'agrément à l'utilisation.

INFORMATIONS SUR LE GUIDE DE MONTAGE ET D'UTILISATION

Veillez lire attentivement le présent guide de montage et d'utilisation avant la première utilisation du produit et suivre les consignes de sécurité. Conservez-le précieusement pour toute question ultérieure ainsi que pour les autres utilisateurs. Il fait partie intégrante du produit. Le fabricant et l'importateur déclinent toute responsabilité en cas de non-observation des instructions que contient ce guide de montage et d'utilisation.

Symboles



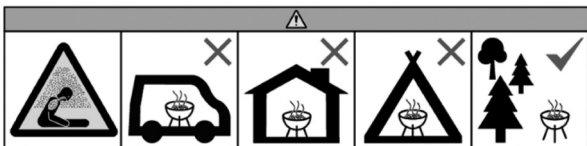
Symboles de danger : ce symbole signale des possibles dangers. Lire et observer attentivement les consignes de sécurité correspondantes.



Informations complémentaires



Consulter le guide de montage et d'utilisation avant utilisation.



Ne pas faire fonctionner dans des locaux fermés et/ou habitables, par exemple des bâtiments, tentes, caravanes, mobile-homes ou bateaux. Danger de mort par empoisonnement au monoxyde de carbone

UTILISATION CONFORME

- Ce produit est un foyer en pose libre, non fixe, destiné à être utilisé à l'extérieur et à recevoir du bois de combustion naturel prêt à brûler.
- Le produit ne convient pas à la préparation des aliments.
- Ce produit est conçu pour un usage domestique, non professionnel.

- Utiliser ce produit uniquement dans le but indiqué et tel que stipulé dans le présent guide de montage et d'utilisation. Toute autre utilisation est considérée comme non conforme.
- Tout défaut imputable à une utilisation non conforme, à une détérioration ou à des tentatives de réparation est exclu de la garantie. L'usure normale est également exclue de la garantie.

CONSIGNES POUR LE MONTAGE

⚠ À OBSERVER :

- Gardez les sachets et les films plastiques hors de portée des jeunes enfants et des animaux. Risque de suffocation !
- Vérifiez que l'étendue des fournitures est au complet et que les composants ne présentent pas de dommages imputables au transport. Si des pièces devaient être manquantes ou endommagées, veuillez vous adresser au service après-vente (voir dernière page).
- Enlevez du produit les éventuels films protecteurs, adhésifs et protections de transport, mais n'ôtez **jamais la plaque signalétique et d'éventuelles mises en garde**.
- Assurez-vous que l'espace est suffisant pour le montage et utilisez le cas échéant un support pour protéger le produit ou les sols sensibles des rayures.
- Montez le produit sur une surface horizontale et plane pour qu'il ne soit pas bancal.
- Suivez les étapes de montage illustrées dans ce guide de montage et d'utilisation.
- Ne forcez pas lors de l'assemblage.
- Commencez par serrer les raccords vissés à la main puis de nouveau à fond une fois l'étape de montage terminée. Sinon, des tensions indésirables peuvent se produire.
- Serrez les écrous jusqu'à ce qu'ils soient bien en place puis continuez à serrer d'un quart de tour. Ne serrez pas trop fort.

CONSIGNES POUR UNE UTILISATION SÛRE

À OBSERVER :

- **À OBSERVER** : Danger d'empoisonnement au monoxyde de carbone. Ne pas faire fonctionner le brasero dans des locaux fermés, mais seulement à l'air libre.
- Utiliser le brasero seulement s'il a été monté correctement et conformément à ce guide de montage et d'utilisation et s'il n'est pas endommagé.
- **AVIS** : Ne pas faire fonctionner le brasero s'il est déformé ou défectueux. Effectuer les contrôles correspondants avant chaque utilisation.
- Avant toute utilisation, placez le brasero sur une surface sûre, stable, horizontale, de niveau et ignifugée.
- **À OBSERVER !** Respecter les réglementations nationales et locales, telles que les autorisations, le fonctionnement, les distances de sécurité et autres.
- Choisir le site d'installation de manière à ce qu'aucun matériau ou substance inflammable ne se trouve à proximité du brasero ou ne puisse y parvenir. Ne jamais placer le brasero sous des branches. Respecter une distance minimale de 3 m par rapport aux matériaux combustibles et aux surfaces environnantes.
- **À OBSERVER !** Gardez les enfants et les animaux domestiques à l'écart. Ne jamais laisser sans surveillance le brasero avec un feu en cours ou encore chaud. Veiller en particulier à ce que les enfants ou les personnes qui ne sont pas en mesure de reconnaître correctement les dangers éventuels ou d'y réagir ne s'approchent pas du brasero chaud.
- **À OBSERVER !** Ne pas utiliser d'alcool à brûler ou d'essence pour l'allumage ou le réallumage. Utiliser exclusivement des aides à l'allumage conformes à la norme EN 1860-3.
- Seul le bois naturel de résineux ou de feuillus prêt à brûler (pas de bois pressé issu de ces espèces) peut être brûlé dans le brasero.
- Ne pas utiliser le brasero comme un incinérateur de déchets. Ne pas utiliser de combustibles inadaptés et non recommandés. En outre, aucun carburant liquide ne doit être utilisé.
- **À OBSERVER !** Ce brasero devient brûlant et ne doit pas être déplacé pendant le fonctionnement.
- Ne pas utiliser par vent fort.
- Gardez vos distances pendant le fonctionnement. Portez des gants de barbecue (testés selon la norme EN407) si vous devez toucher le brasero, par exemple pour rajouter du combustible. Même une fois le feu éteint, les surfaces restent chaudes un certain temps.
- Ne pas surcharger le brasero et ne pas laisser le feu trop gagner en intensité.
- En cas d'incendie : étouffer les flammes à l'aide d'une couverture ignifuge ou d'un extincteur approprié.

Lors de l'allumage avec de l'essence ou de l'alcool à brûler, une chaleur incontrôlable peut se développer en raison de la déflagration. Utilisez seulement des matériaux de combustion non dangereux, tels que des allume-feu solides.



Le bois dur, c'est-à-dire le bois d'arbres à feuilles caduques tels que le hêtre, le chêne ou le bouleau, est particulièrement adapté comme bois de combustion. Grâce à sa forte densité, celui-ci chauffe longtemps et uniformément.

1. Empilez une partie du bois dans le brasero. Allumez un à deux allume-feu solides et placez-les dessus.
2. Laissez brûler les allume-feu solides pendant deux à quatre minutes.
3. Ajoutez précautionneusement du bois. **Ne jamais jeter de bois dans le feu.**
4. Placez le cache sur le brasero, ou fermez la porte du brasero.

APRÈS L'UTILISATION / NETTOYAGE ET RANGEMENT

À OBSERVER :

- Laissez entièrement refroidir les pièces avant le vidage, le nettoyage, le recouvrement avec une bâche ou le rangement.
- Pour éviter les brûlures et des ébouillancements, n'éteignez jamais le feu avec de l'eau.
- N'utilisez pas de produits de nettoyage corrosifs ou abrasifs ni de brosses à poils métalliques. Ceux-ci pourraient endommager les surfaces.
- Ne pas remplir d'eau ou exposer à la pluie pendant une période prolongée.

- Une fois que toutes les pièces ont refroidi, mettez les cendres au rebut dans le respect de l'environnement.
- Nettoyez le brasero avec une brosse appropriée ou avec une éponge humide et un peu de produit à vaisselle. Pour les salissures plus importantes, vous pouvez utiliser un nettoyant ménager standard.
- Laissez toutes les pièces sécher complètement ou séchez-les avant de les ranger.
- À stocker à l'abri des intempéries et au sec.

MISE AU REBUT

Veillez à la propreté lors de la manipulation du produit et de l'élimination des résidus. Jetez les déchets résiduels exclusivement dans des conteneurs métalliques ou en matériau non inflammable prévus à cet effet. Les réglementations locales pour l'élimination s'appliquent. Pour éliminer le produit, il faut le démonter en pièces détachées et amener les métaux et les plastiques au recyclage.



Jetez le matériel d'emballage dans le respect de l'environnement et apportez-le dans le point de collecte prévu à cet effet.

Fabriqué en Chine.



Beste klant,

Hartelijk bedankt voor de aanschaf van een vuurmand van LANDMANN. Deze montage- en gebruiksaanwijzing helpt je stap voor stap met het startklaar maken van je zojuist gekochte LANDMANN-vuurmand. Verder geven we je belangrijke aanwijzingen voor het juiste gebruik, voor een veilige omgang en voor het onderhoud.

Neem voldoende tijd voor het opbouwen. Creëer vooraf een egaal werkvlak van circa twee tot drie vierkante meter, haal alle onderdelen uit de verpakking en leg het benodigde gereedschap binnen handbereik klaar.

Mocht je vragen hebben over je vuurmand of verdere hulp nodig hebben, dan helpt ons service-team je met alle plezier verder. De contactgegevens hiervoor vind je op de achterkant van deze montage- en gebruiksaanwijzing.

Je LANDMANN team

wenst je veel plezier.

INFORMATIE OVER DE MONTAGE- EN GEBRUIKSAANWIJZING

Lees vóór het eerste gebruik van het product deze montage- en gebruiksaanwijzing zorgvuldig door en volg de veiligheidsaanwijzingen. Bewaar deze voor latere vragen en andere gebruikers. Deze is een bestanddeel van het product. Fabrikant en importeur aanvaarden geen aansprakelijkheid wanneer de informatie in deze montage- en gebruiksaanwijzing niet in acht wordt genomen.

Symbolen



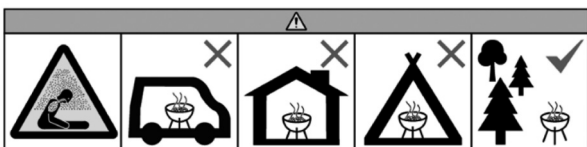
Gevaarsymbool: dit symbool wijst op mogelijke gevaren. Lees de bijhorende veiligheidsaanwijzingen aandachtig door en neem deze in acht.



Aanvullende informatie



Lees de montage- en gebruiksaanwijzing vóór gebruik!



Gebruik de vuurmand niet in gesloten en/of bewoonbare ruimtes, bijv. gebouwen, tenten, caravans, campers, boten. Er bestaat levensgevaar door koolmonoxidevergiftiging.

DOELMATIG GEBRUIK

- Dit product is een vrij op de grond staande, niet-plaatsgebonden stookplaats voor buiten en bedoeld voor gebruik met natuurlijk haardhout.
- Het product is niet geschikt voor het bereiden van gerechten.
- Het product is bedoeld voor privégebruik, niet voor commerciële doeleinden.

- Gebruik het product alleen voor het genoemde doel en uitsluitend zoals in deze montage- en gebruiksaanwijzing wordt beschreven. Elk ander gebruik geldt als oneigenlijk.
- Alle gebreken die ontstaan door ondeskundige behandeling, beschadiging of reparatiepogingen zijn uitgesloten van garantie. Dit geldt ook voor de normale slijtage.

AANWIJZINGEN VOOR DE MONTAGE

⚠ OPGELET!

- Houd plastic zakken en folie uit de buurt van jonge kinderen en dieren! Er bestaat kans op verstikking.

- Controleer of de levering volledig is en of de onderdelen geen transportschade hebben opgelopen. Mochten er onderdelen ontbreken of beschadigd zijn, neem dan contact op met de klantenservic (zie laatste pagina).
- Verwijder eventuele folie, stickers of transportbescherming van het product, maar **nooit het typeplaatje en eventuele waarschuwingen!**
- Let op voldoende ruimte voor de montage en gebruik evt. een mat om het product of gevoelige vloeren te beschermen tegen krassen.
- Bouw het product op een horizontale, vlakke ondergrond op, om te voorkomen dat het scheef wordt opgebouwd.
- Volg de in deze montage- en gebruiksaanwijzing afgebeelde montageschappen.
- Gebruik bij het opbouwen geen geweld.
- Draai de schroefverbindingen eerst handvast en na elke geslaagde montageschappen nog eens stevig aan. Anders kunnen er ongewenste spanningen ontstaan.
- Draai de moeren vast tot ze aansluiten en draai dan een kwartslag verder. Draai ze niet te stevig vast!

AANWIJZINGEN VOOR EEN VEILIG GEBRUIK

OPGELET!

- **OPGELET:** gevaar van een koolmonoxidevergiftiging. Gebruik de vuurmand niet in gesloten ruimtes, maar alleen in de buitenlucht!
- Gebruik de vuurmand alleen wanneer hij correct en in overeenstemming met deze montage- en gebruiksaanwijzing gemonteerd werd en onbeschadigd is. De vuurschaal moet correct erin zijn geplaatst.
- **LET OP:** als de vuurmand vervormd of defect is, mag hij niet gebruikt worden. Dit moet vóór elk gebruik gecontroleerd worden.
- Zet de vuurmand vóór gebruik op een veilige, stabiele, horizontale, vlakke en vuurvaste ondergrond.
- **OPGELET!** Aan nationale en plaatselijke bepalingen, bijvoorbeeld wat betreft vergunningen, gebruik, veiligheidsafstanden en andere, moet worden voldaan.
- Kies de plek voor de vuurmand zo dat er geen brandbare materialen of stoffen in de buurt staan of in de buurt kunnen komen. Plaats de vuurmand nooit onder takken! De minimale afstand tot brandbare stoffen en omringende oppervlakken moet 3 m bedragen.
- **OPGELET!** Houd kinderen en huisdieren uit de buurt! Laat de brandende of nog hete vuurmand nooit zonder toezicht. Let er met name op dat er geen kinderen of personen die niet in staat zijn om mogelijke gevaren goed in te schatten of erop te reageren, in de buurt van de hete vuurmand komen.
- **OPGELET!** Gebruik voor het aansteken of opnieuw aansteken geen spiritus of benzine! Gebruik alleen aanmaakhulpmiddelen volgens de norm EN 1860-3!
- In de vuurmand mag alleen natuurlijk hardhout van loof- of naaldbomen (geen geperst hout van deze houtsoorten) worden verbrand.
- De vuurmand mag niet als afvalverbrander worden ingezet. Er mogen geen ongeschikte en niet-aanbevolen brandstoffen worden gebruikt. Daarnaast mogen er geen vloeibare brandstoffen worden gebruikt.
- **OPGELET!** Deze vuurmand wordt erg heet en mag tijdens gebruik niet worden verplaatst!
- Gebruik hem niet bij sterke wind.
- Houd tijdens het branden afstand. Wanneer de vuurmand aangeraakt moet worden, bijv. bij het erop leggen van nieuw hout, moet je BBQ handschoenen (gekeurd volgens EN 407) dragen. Ook als het vuur is gedoofd, blijven de oppervlakken nog een tijdje heet.
- Maak de vuurmand niet te vol en laat het vuur niet te groot worden.
- In geval van brand: doof vlammen met een blusdeken of een geschikte brandblusser.

Bij het aansteken met benzine of spiritus kan door ontploffingen een oncontroleerbare hitte-ontwikkeling ontstaan. Gebruik enkel ongevaarlijke verbrandingsmaterialen, zoals aanmaakblokjes.



Als brandhout is vooral hard hout geschikt, dus het hout van loofbomen zoals beuk, eik of berk. Dit brandt dankzij zijn hoge dichtheid lang en gelijkmatig.

1. Leg een laagje hout in de vuurmand. Steek een of twee aanmaakblokjes aan en leg deze erop.
2. Laat de aanmaakblokjes twee tot vier minuten branden.
3. Leg er voorzichtig meer hout op. **Gooi het hout nooit in het vuur!**
4. Zet de afdekking op de vuurmand of sluit de deur van de vuurmand.

NA HET GEBRUIK / REINIGEN EN OPBERGEN

OPGELET!

- Laat voor het leegmaken, reinigen, afdekken met een zeil of opbergen alle onderdelen volledig afkoelen.
 - Doof het vuur nooit met water om verbrandingen door vuur of stoom te voorkomen.
 - Gebruik geen bijtende of schurende reinigingsmiddelen en geen borstels met metalen haren. Deze kunnen de oppervlakken beschadigen.
 - Vul de vuurmand niet met water en stel hem niet voor langere tijd bloot aan regen.
-
- Wanneer alle onderdelen zijn afgekoeld, gooi je de as op milieuvriendelijke wijze weg.
 - Reinig de vuurmand met een geschikte borstel of met een natte spons en een beetje afwasmiddel. Voor sterkere verontreinigingen kun je een gangbaar huishoudelijk reinigingsmiddel nemen.
 - Laat voor het opbergen alle onderdelen volledig drogen of droog ze af.
 - Bewaar ze beschermd tegen weersinvloeden en droog.

VERWIJDERING

Let op hygiëne bij de omgang met het product en bij het verwijderen van reststoffen. Gooi restafval in principe alleen weg in daarvoor bedoelde bakken van metaal of niet-brandbaar materiaal. Van toepassing zijn de lokale bepalingen voor afvalverwijdering.

Om het product weg te gooien demonteer je het in zijn afzonderlijke elementen en geef je metaal en kunststof af ter recycling.



Gooi het verpakkingsmateriaal milieuvriendelijk weg, zorg dat het bij een milieupark terechtkomt.

Gemaakt in China.



Estimado/a cliente:

Le agradecemos que se haya decidido por una cesta para hacer fuego de LANDMANN. Estas instrucciones de montaje y uso le ayudarán paso a paso a poner a punto su cesta para hacer fuego de LANDMANN de reciente adquisición. También le facilitamos información importante sobre el uso correcto, la manipulación segura y el cuidado del producto.

Tómese el tiempo suficiente para el montaje. En primer lugar, disponga una superficie de trabajo plana de unos dos o tres metros cuadrados, saque todas las piezas del embalaje y coloque las herramientas que necesita al alcance de la mano.

Si tiene preguntas sobre la cesta para hacer fuego o necesita ayuda, nuestro servicio de atención al cliente estará encantado de ayudarle. Los datos de contacto correspondientes figuran en la parte trasera de las presentes instrucciones de montaje y uso.

El equipo de de LANDMANN le desea que disfrute mucho de este producto.

INFORMACIÓN RELATIVA A LAS INSTRUCCIONES DE MONTAJE Y USO

Antes de utilizar el producto por primera vez, lea atentamente estas instrucciones de montaje y uso y siga las indicaciones de seguridad. Guárdelas para futuras consultas y otros usuarios. Se consideran un componente del producto. El fabricante y el importador no asumen ninguna responsabilidad si no se tiene en cuenta la información de estas instrucciones de montaje y uso.

Símbolos



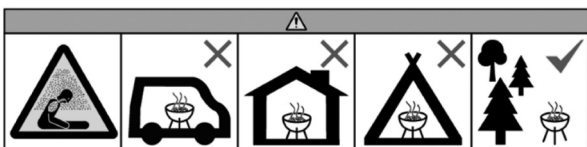
Señal de peligro: Este símbolo indica posibles peligros. Leer con atención las indicaciones de seguridad correspondientes y cumplirlas.



Información complementaria



¡Leer las instrucciones de montaje y uso antes de utilizar el producto!



No utilizar en espacios cerrados y/o habitables, por ejemplo, edificios, tiendas de campaña, caravanas, autocaravanas, barcos. Existe peligro de muerte debido a una intoxicación por monóxido de carbono.

USO PREVISTO

- Este producto es una equipo para hacer fuego independiente, no fijo, para uso en exteriores y está destinado a utilizarse con leña natural preparada para hornos.
- El producto no es adecuado para la preparación de alimentos.
- El producto está previsto para un uso privado, no para un uso comercial.

- Utilizar el producto exclusivamente para el fin indicado y solo del modo descrito en las presentes instrucciones de montaje y uso. Cualquier otro uso se considera indebido.
- La garantía no cubre los defectos derivados de un uso indebido, daños o intentos de reparación. Esto mismo es válido para el desgaste normal.

INDICACIONES PARA EL MONTAJE

⚠ IMPORTANTE:

- Mantenga las bolsas y láminas de plástico fuera del alcance de los niños pequeños y de los animales. Existe riesgo de asfixia.
- Compruebe la integridad del volumen de suministro y que ningún componente haya sufrido daños durante el transporte. Si falta alguna pieza o está dañada, póngase en contacto con el servicio de atención al cliente (véase última página).
- Retire cualquier lámina, pegatina o protección de transporte del producto, pero **nunca la placa de características ni las posibles señales de advertencia.**
- Asegúrese de que hay suficiente espacio para el montaje y, si es necesario, utilice una base para proteger el producto o los suelos sensibles de los arañazos.
- Monte el producto en una superficie horizontal y nivelada para que no quede torcido.
- Siga los pasos de montaje ilustrados en estas instrucciones de montaje y uso.
- No utilice la fuerza durante el montaje.
- Primero apriete a mano las uniones atornilladas y luego vuelva a apretarlas correctamente una vez que el paso de montaje se haya completado con éxito. De lo contrario, pueden producirse tensiones indeseables.
- Apriete las tuercas hasta que queden bien ajustadas y luego gírelas un cuarto de vuelta más. No las apriete demasiado.

INDICACIÓN PARA UN USO SEGURO

IMPORTANTE:

- **IMPORTANTE:** Peligro de intoxicación por monóxido de carbono. ¡No utilizar la cesta para hacer fuego en interiores, solo en el exterior!
- Utilice la cesta para hacer fuego únicamente si se ha montado correctamente y de acuerdo con estas instrucciones de montaje y uso y si no presenta daños.
- **AVISO:** La cesta para hacer fuego no debe utilizarse si presenta defectos o está deformada. Debe comprobarse antes de cada uso.
- Antes del uso, colocar la cesta para hacer fuego sobre una superficie segura, estable, horizontal, nivelada y resistente al fuego.
- **¡IMPORTANTE!** Deben cumplirse las disposiciones nacionales y locales tales como permisos, funcionamiento, distancias de seguridad y cualquier otra pertinente.
- Seleccionar el lugar de emplazamiento de tal manera que no haya materiales o sustancias inflamables cerca de la cesta para hacer fuego o que pudieran llegar a ella. ¡No colocar la cesta para hacer fuego debajo de ramas! La distancia mínima respecto a los materiales combustibles y a las superficies circundantes debe ser de 3 m.
- **¡IMPORTANTE!** ¡Mantener alejados a los niños y a las mascotas! No dejar nunca la cesta para hacer fuego encendida o aún caliente sin vigilancia. En particular, procurar que no se acerquen a la cesta para hacer fuego caliente niños o personas que no sean capaces de reconocer correctamente o reaccionar ante posibles peligros.
- **¡IMPORTANTE!** ¡No utilizar alcohol o gasolina para encender o reavivar el fuego! ¡Utilizar únicamente sustancias de encendido que cumplan la norma EN 1860-3!
- En la cesta para hacer fuego solamente puede quemarse madera natural de coníferas o de frondosas preparada para hornos (no se pueden quemar pellets de estas especies).
- La cesta para hacer fuego no debe utilizarse como incinerador de residuos. No utilizar combustibles inadecuados y no recomendados. Además, no está permitido el uso de combustibles líquidos.
- **¡IMPORTANTE!** ¡La cesta para hacer fuego se calienta mucho y no debe moverse durante el uso!
- No utilizar en caso de fuerte viento.
- Mantener una distancia de seguridad durante el uso. Si hay que tocar la cesta para hacer fuego, por ejemplo, para recargar combustible, utilizar guantes de barbacoa (homologados según la norma EN407). Incluso cuando el fuego está apagado, las superficies permanecen calientes durante algún tiempo.
- No sobrecargar la cesta para hacer fuego y no dejar que el fuego crezca demasiado.
- En caso de incendio: Sofocar las llamas con una manta ignífuga o un extintor adecuado.

Si el encendido es con gasolina o alcohol, puede producirse un calor incontrolable debido a las deflagraciones. Utilice únicamente materiales de combustión no peligrosos, como encendedores de combustible sólido.



La madera dura, es decir, la procedente de árboles de hoja caduca como haya, roble o abedul, es especialmente adecuada como leña. Calienta durante mucho tiempo y de manera uniforme gracias a su alta densidad.

1. Amontone parte de la leña en la cesta para hacer fuego. Encienda uno o dos encendedores de combustible sólido y colóquelos encima.

2. Deje que los encendedores de combustible sólido ardan de dos a cuatro minutos.
3. Añada con cuidado madera. **¡No arroje nunca la madera al fuego!**
4. Coloque la cubierta en la cesta para hacer fuego o cierre la puerta de la cesta para hacer fuego.

TRAS EL USO / LIMPIEZA Y ALMACENAMIENTO

IMPORTANTE:

- Deje que todas las piezas se enfríen completamente antes de vaciarlas, limpiarlas, cubrirlas con una lona o guardarlas.
 - No apagar nunca el fuego con agua para evitar quemaduras y escaldaduras.
 - No utilizar productos de limpieza corrosivos o abrasivos ni cepillos con cerdas metálicas. Pueden provocar daños en las superficies.
 - No la llene de agua ni la esponga a la lluvia durante mucho tiempo.
- Cuando todas las piezas se hayan enfriado, elimine las cenizas de forma respetuosa con el medioambiente.
 - Limpie cesta para hacer fuego con un cepillo adecuado o con una esponja húmeda y un poco de detergente lavavajillas. Para la suciedad más intensa, puede utilizar un limpiador doméstico comercial.
 - Deje que todas las piezas se sequen completamente o séquelas antes de guardarlas.
 - Almacene el producto protegido de la intemperie y en un lugar seco.

ELIMINACIÓN

Preste atención a la limpieza al manipular el producto y al eliminar los residuos. Elimine siempre los residuos en los contenedores designados de metal o materiales incombustibles. Son aplicables las disposiciones locales en materia de eliminación.

Para eliminar el producto, desmóntelo en sus partes individuales y recicle los metales y plásticos.



Desheche el material de embalaje de forma respetuosa con el medioambiente y deposítelo en el puesto de reciclaje correspondiente.

Fabricado en China.



Gentile Cliente,

La ringraziamo per aver scelto un cestello da fuoco LANDMANN. Le presenti istruzioni per il montaggio e l'uso La aiutano passo dopo passo a conoscere il cestello da fuoco LANDMANN che ha acquistato. Più avanti sono forniti avvisi importanti sull'uso corretto, sull'utilizzo sicuro e sulla cura.

Si prenda del tempo sufficiente per il montaggio. Crei prima un'area di lavoro di circa due o tre metri quadrati, prelevi tutti i componenti dalla confezione e tenga vicino a sé gli utensili necessari.

In caso di domande sul cestello da fuoco o per ricevere assistenza, contatti il nostro team di assistenza. I dati di contatto sono riportati sul retro delle presenti istruzioni per il montaggio e l'uso.

Buon divertimento!

Il Suo team LANDMANN

INFORMAZIONI RELATIVE ALLE ISTRUZIONI PER IL MONTAGGIO E L'USO

Prima di usare il prodotto per la prima volta, leggere attentamente le presenti istruzioni per il montaggio e l'uso e seguire le indicazioni di sicurezza. Conservarle per domande successive e un ulteriore utilizzo. Esse sono parte integrante del prodotto. Il produttore e l'importatore non si assumono alcuna responsabilità qualora le indicazioni contenute in questo manuale per il montaggio e l'uso non vengano rispettate.

Simboli



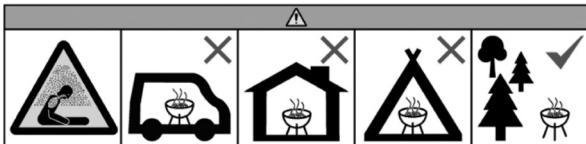
Simboli di pericolo: questo simbolo indica i potenziali pericoli. Leggere attentamente le indicazioni di sicurezza e rispettarle.



Informazioni integrative



Leggere le istruzioni per il montaggio e l'uso prima dell'uso!



Non utilizzare in locali chiusi e/o abitabili, ad es. edifici, tende, roulotte, camper, barche. Esiste il pericolo di morte a causa di un'intossicazione da monossido di carbonio.

DESTINAZIONE D'USO

- Questo prodotto è un impianto di combustione posizionato liberamente sul suolo, non fisso, per esterni ed è concepito per l'utilizzo con legna naturale pronta per ardere.
- Il prodotto non è adatto per la cottura di alimenti.
- Il prodotto è concepito per l'uso privato e non per un utilizzo commerciale.

- Utilizzare il prodotto esclusivamente per lo scopo indicato in conformità alle presenti istruzioni per il montaggio e l'uso. Ogni altro uso è considerato improprio.
- La garanzia non copre i difetti derivanti da un uso non conforme, danneggiamenti o tentativi di riparazione. Lo stesso vale anche per la normale usura.

INDICAZIONI SUL MONTAGGIO

⚠ NOTA BENE!

- Tenere i sacchetti e le pellicole di plastica lontani da bambini piccoli e animali! Pericolo di soffocamento.
- Controllare che la fornitura sia completa e che i componenti non abbiano subito danni durante il trasporto. In caso di componenti mancanti o danneggiati, rivolgersi al servizio clienti (vedere l'ultima pagina).
- Rimuovere dal prodotto eventuali pellicole, adesivi o protezioni per il trasporto, ma **mai rimuovere la targhetta identificativa ed eventuali avvertenze!**
- Garantire spazio sufficiente per il montaggio e utilizzare eventualmente una base per proteggere il prodotto o pavimenti sensibili da raschi.
- Montare il prodotto su una base orizzontale e piana in modo che non sia storto.
- Seguire le fasi di montaggio raffigurate all'interno delle istruzioni per il montaggio e l'uso.
- Durante il montaggio non usare la forza.
- Avvitare prima i collegamenti a vite manualmente e solo dopo aver concluso la fase di montaggio serrarli nuovamente. Altrimenti possono crearsi tensioni indesiderate.
- Serrare i dadi fin quando non sono stabili e girarli per un altro quarto. Non serrarli in modo troppo forte!

INDICAZIONI SULL'UTILIZZO SICURO

⚠️ NOTA BENE!

- **NOTA BENE:** pericolo di intossicazione da monossido di carbonio. Non utilizzare il cestello da fuoco in locali chiusi, ma solo all'aperto.
- Utilizzare il cestello da fuoco solo se è stato montato correttamente in conformità alle presenti istruzioni per il montaggio e l'uso e non presenta danni.
- **AVVISO:** non è consentito utilizzare il cestello da fuoco se deformato o difettoso. Controllare il suo stato prima dell'uso.
- Prima dell'uso, posizionare il cestello da fuoco su una superficie di appoggio sicura, stabile, orizzontale, piana e resistente al calore.
- **NOTA BENE!** Rispettare le norme nazionali e locali, come ad esempio autorizzazioni, esercizio, distanze di sicurezza e altre.
- Scegliere il luogo di installazione in modo che non vi siano materiali o sostanze infiammabili in prossimità del cestello da fuoco e che queste non possano arrivarci. Mai porre il cestello da fuoco sotto dei rami! La distanza minima da sostanze infiammabili e superfici circostanti deve essere di 3 m.
- **NOTA BENE!** Tenere lontani bambini e animali domestici! Mai lasciare il cestello da fuoco ardente o ancora caldo incustodito. Assicurarsi in particolare che bambini o persone che non sono in grado di riconoscere o reagire correttamente ai possibili pericoli non arrivino in prossimità del cestello da fuoco caldo.
- **NOTA BENE!** Non utilizzare alcol o benzina per accendere o riaccendere il fuoco! Utilizzare solo accendifuoco in conformità alla norma EN 1860-3!
- Nel cestello da fuoco può essere bruciata solo legna di conifera o di latifoglie naturale pronta per ardere (non pellet ottenuto da questi tipi di legna).
- Il cestello da fuoco non può essere utilizzato come impianto per la combustione dei rifiuti. Non è consentito utilizzare combustibili non adatti e non raccomandati. Inoltre, non è consentito utilizzare combustibili liquidi.
- **NOTA BENE!** Questo cestello da fuoco diventa molto caldo e non può essere mosso durante l'uso!
- Non utilizzare in caso di vento forte.
- Mantenere la distanza durante l'uso. Se il cestello da fuoco deve essere toccato, ad es. per aggiungere combustibile, indossare guanti protettivi (testati in conformità alla norma EN407). Anche se il fuoco è spento, le superfici rimangono bollenti per un po' di tempo.
- Non sovraccaricare il cestello da fuoco e non far diventare il fuoco troppo grande.
- In caso d'incendio: soffocare le fiamme con una coperta antincendio o un estintore idoneo.

In caso di accensione con benzina o alcol, degli scoppi leggeri possono provocare uno sviluppo di calore incontrollabile. Utilizzare solo materiali di combustione innocui, come ad es. accenditori a combustibile solido.



Come combustibile è adatta soprattutto la legna dura, dunque quella ottenuta da alberi frondiferi quali faggio, quercia o betulla. Grazie al suo elevato spessore, questa arde a lungo e uniformemente.

1. Porre una parte della legna nel cestello da fuoco. Accendere uno o due accenditori a combustibile solido e porli sopra.
2. Lasciar bruciare l'accenditore a combustibile solido per 2-4 minuti.
3. Aggiungere con cautela la legna. **Mai gettare la legna nel fuoco!**
4. Porre la copertura sul cestello da fuoco oppure chiudere l'anta del cestello da fuoco.

DOPO L'USO/PULIZIA E CONSERVAZIONE

⚠️ NOTA BENE!

- Prima di svuotare, pulire, coprire con un telo o conservare, far raffreddare completamente tutti i componenti.
 - Mai spegnere il fuoco con l'acqua per evitare ustioni e scottature.
 - Non utilizzare detergenti corrosivi o abrasivi e spazzole con setole di metallo. Questi possono danneggiare le superfici.
 - Non riempirlo d'acqua o esporlo alla pioggia per un periodo prolungato.
- Una volta che tutti i componenti sono raffreddati, smaltire la cenere nel rispetto dell'ambiente.
 - Pulire il cestello da fuoco con una spazzola adatta o con un panno bagnato e del detersivo. Per lo sporco ostinato è possibile utilizzare un comune detergente domestico.
 - Prima di conservarli, lasciar asciugare completamente tutti i componenti o asciugarli con un panno.
 - Conservare in un luogo protetto dagli agenti atmosferici e asciutto.

SMALTIMENTO

Garantire la pulizia durante l'uso del prodotto e durante lo smaltimento dei residui. Smaltire generalmente le sostanze residue solo in appositi contenitori in metallo o materiali non infiammabili. Vigono le norme locali per lo smaltimento.

Per lo smaltimento del prodotto, smontarlo nei singoli pezzi e consegnare metallo e plastica per il riciclo.



Smaltire il materiale d'imballaggio nel rispetto dell'ambiente e predisporre il riciclo.

Prodotto in Cina.



Bästa kund,

Många tack för att du har valt en eldkorg från LANDMANN. Den här monterings- och bruksanvisningen innehåller detaljerade instruktioner som hjälper dig att göra din eldkorg från LANDMANN startklar. Vi ger dessutom några viktiga riktlinjer om hur du använder den på ett säkert sätt och hur du sköter som den.

Ta god tid på dig att bygga ihop den. Ordna i förväg en jämn arbetsyta på två till tre kvadratmeter, plocka ut alla delarna från förpackningen och lägg fram de verktyg som behövs inom räckhåll.

Vår kundtjänst hjälper dig gärna om du har frågor om din eldkorg eller behöver mer hjälp. Du hittar kontaktuppgifterna på baksidan av den här monterings- och bruksanvisningen.

Mycket nöje önskar LANDMANN-teamet.

INFORMATION OM MONTERINGS- OCH BRUKSANVISNING

Läs igenom monterings- och bruksanvisningen noggrant innan du använder eldkorgen för första gången och följ säkerhetsanvisningarna. Behåll den för att få hjälp med framtida frågor och för andra användare. Den ska anses vara en av produktens komponenter. Tillverkaren och importören tar inget ansvar om anvisningarna i denna monterings- och bruksanvisning inte följs.

Symboler



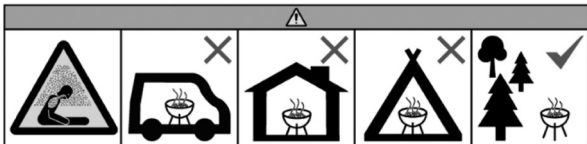
Varningssymbol: Den här symbolen påvisar möjliga risker. Läs och följ tillhörande säkerhetsanvisningar noggrant.



Kompletterande information



Läs monterings- och bruksanvisningen innan användning!



Använd inte eldkorgen i slutna utrymmen och/eller bebodda rum som byggnader, tält, husvagnar, husbilar och båtar. Detta kan innebära livsfara genom kolmonoxidförgiftning.

AVSEDD ANVÄNDNING

- Den här produkten är en mobil eldstad som ska användas fristående utomhus och har designats för naturlig ved.
- Produkten är inte lämplig för annan typ av matlagning.
- Produkten är avsedd för privat bruk, inte för kommersiellt bruk.
- Använd endast produkten för det angivna ändamålet och endast enligt beskrivningen i denna monterings- och bruksanvisning. All annan användning anses strida mot det avsedda ändamålet.
- Alla defekter som orsakas av felaktig hantering, skador eller reparationsförsök omfattas inte av garantin. Detta gäller även normalt slitage.

MONTERINGSANVISNINGAR

⚠ VIKTIGT!

- Håll plastpåsar och folier utom räckhåll för små barn och djur! Det finns risk för kvävning.

- Kontrollera att leveransen är komplett och att komponenterna inte har några transportskadorna. Kontakta kundtjänst om några delar saknas eller är skadade (se sista sidan).
- Ta bort eventuell plastfilmer, klistermärken eller transportskydd från produkten **men aldrig typskylten och eventuella varningar!**
- Se till att det finns tillräckligt med utrymme för monteringen och använd ett underlägg om det behövs för att skydda produkten eller känsliga golv från repor.
- Bygg ihop produkten på en plan yta så att den inte blir skev.
- Följ installationsstegen som anges i den här installations- och bruksanvisningen.
- Använd inte våld under monteringen.
- Dra först åt skruvanslutningarna för hand och sedan en gång till ordentligt efter ha slutfört installationssteget. Annars kan oönskade spänningar uppstå.
- Dra åt muttrarna tills de sitter stadigt och vrid sedan ett kvarts varv till. Dra inte åt dem för hårt!

ANVISNINGAR OM SÄKER ANVÄNDNING

⚠ VIKTIGT!

- **VIKTIGT:** Risk för kolmonoxidförgiftning. Använd inte eldkorgen inomhus, utan endast utomhus!
- Använd endast eldkorgen om den har monterats på rätt sätt i enlighet med denna monterings- och bruksanvisning och är oskadd.
- **OBSERVERA!** Använd inte eldkorgen om den är deformerad eller defekt. Detta ska kontrolleras före varje användning.
- Placera eldkorgen på en säker, stabil, jämn och brandsäker yta före användning.
- **VIKTIGT!** Nationella och lokala bestämmelser, såsom tillstånd, användning, säkerhetsavstånd osv., måste vara uppfyllda.
- Välj installationsplatsen på ett sådant sätt att inga brännbara material finns i eller i närheten av eldkorgen. Placera aldrig eldkorgen under grenar! Minsta avstånd till brännbara material och omgivande ytor måste vara 3 m.
- **Viktigt!** Håll barn och husdjur borta! Lämna aldrig en brinnande eller fortfarande varm eldkorg obevakad. Var särskilt noga med att inte låta barn eller personer som inte kan identifiera eller reagera korrekt på potentiella risker komma nära en varm eldkorg.
- **Viktigt!** Använd inte alkohol eller bensin för att tända en eld eller att tända en slocknad eld på nytt! Använd endast tändhjälpmedel enligt EN 1860-3!
- I eldkorgen får bara naturligt barr- och lövträ brännas (inga pressbitar av dessa träslag).
- Eldkorgen får inte användas för att bränna avfall. Olämpliga och ej rekommenderade bränslen får inte användas. Dessutom får inget flytande bränsle användas.
- **Viktigt!** Eldkorgen blir mycket varm och får inte flyttas under användning!
- Använd inte vid stark vind.
- Håll avstånd vid användning. Om det är nödvändigt att vidröra eldkorgen, t.ex. vid iläggning av bränsle, ska du använda grillhandskar (testade enligt EN 407). Ytorna förblir även varma en stund efter att elden har slocknat.
- Överlasta inte eldkorgen och låt inte elden växa sig för stor.
- Vid brand: Släck lågorna med en brandfilt eller lämplig brandsläckare.

Antändning med bensin eller alkohol kan leda till deflagration och okontrollerbar värmeutveckling. Använd bara ofarliga tändningsmaterial som t.ex. fast bränsle.



Lövträ är särskilt lämpligt som ved, det vill säga trä av lövträd, till exempel bok, ek eller björk. Tack vare sin höga densitet brinner dessa jämnt under lång tid.

1. Stapla en del av träet i eldkorgen. Tänd en eller två delar fast tändmaterial och lägg dem ovanpå.
2. Låt dem brinna i två till fyra minuter.
3. Lägg försiktigt ved ovanpå. **Släng aldrig in ved i brasan!**
4. Placera locket på eldkorgen respektive stäng luckan.

EFTER ANVÄNDNING/RENGÖRING OCH FÖRVARING

⚠ VIKTIGT!

- Låt alla delar svalna helt innan eldkorgen töms, rengörs, täcks med en presenning eller stuvus undan.
- Släck aldrig eld med vatten för att förhindra brännskador och skällning.
- Använd inte frätande eller nötande rengöringsmedel eller stålborste. Dessa kan skada ytan.
- Fyll inte med vatten och låt den inte stå ute i regn under lång tid.

- Kassera askan på ett miljövänligt sätt när alla delar har svalnat.
- Rengör eldkorgen med en lämplig borste eller en fuktig svamp och lite diskmedel. Vid stark nedsmutsning kan ett vanligt rengöringsmedel för hushållsbruk användas.
- Låt alla delar lufttorka eller torka av alla delar innan de stuvus undan.
- Förvara torrt och skyddat mot väder.

KASSERING

Tänk på att hålla produkten ren och att kassera restavfallet på rätt sätt. Kassera restavfallet i en behållare för metallavfall eller icke-brännbart material. De lokala avfallsbestämmelserna måste följas.

Demontera produkten i dess enskilda delar och återvinn metall och plast när produkten kasseras.



Kassera förpackningsmaterialet på ett miljövänligt sätt och ta det till en återvinningscentral.

Tillverkad i Kina



Kjære kunde,

Takk for at du valgte en fyrkurv fra LANDMANN. Denne monterings- og bruksanvisningen hjelper deg trinn for trinn med å klargjøre fyrkurven fra LANDMANN til bruk. Vi gir deg også viktig informasjon om riktig bruk, sikker håndtering og vedlikehold. Ta deg god tid til å montere fyrkurven. Finn først en plan arbeidsflate på ca. 2–3 kvadratmeter, fjern alle delene fra emballasjen og legg verktøyet du trenger innen rekkevidde.

Hvis du har spørsmål om fyrkurven eller trenger mer hjelp, vil vi gjerne hjelpe deg med serviceteamet vårt. Du finner tilsvarende kontaktopplysninger på baksiden av denne monterings- og bruksanvisningen.

Ha det gøy!

Hilsen LANDMANN-teamet.

INFORMASJON OM MONTERINGS- OG BRUKSANVISNINGEN

Før du bruker produktet for første gang, må du lese denne monterings- og bruksanvisningen nøye og følge sikkerhetsinstruksjonene. Oppbevar den til fremtidig bruk og til andre brukere. Anvisningen er en integrert del av produktet. Produsenten og importøren påtar seg ikke noe ansvar hvis anvisningene i denne monterings- og bruksanvisningen ikke følges.

Symboler



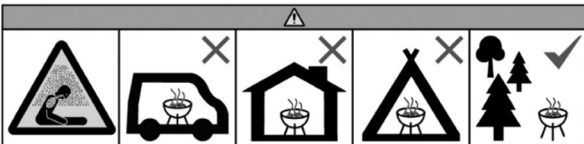
Faretegn Dette symbolet indikerer mulige farer. Les de tilhørende sikkerhetsinstruksjonene nøye og følg dem.



Supplerende informasjon



Les monterings- og bruksanvisningen før bruk!



Må ikke brukes i lukkede og/eller beboelsesrom, f.eks. i bygninger, telt, campingvogner, bobiler, båter. Det er livsfare på grunn av karbonmonoksidforgiftning.

BEREGNET BRUK

- Dette produktet er en frittstående, ikke-stasjonær fyrenhet til utendørs bruk og er beregnet til bruk med naturlig ved som er klar til bruk.
- Produktet er ikke egnet til tilberedning av måltider.
- Produktet er beregnet til privat bruk, ikke til næringsbruk.
- Bruk produktet bare til det angitte formålet og bare som beskrevet i denne monterings- og bruksanvisningen. All annen bruk gjelder som feil bruk.
- Unntatt fra garantien er alle mangler forårsaket av feilbehandling, skader eller reparasjonsforsøk. Dette gjelder også for normal slitasje.

MONTERINGSANVISNINGER

⚠ OBS!

- Hold plastposer og -folier borte fra småbarn og dyr! Det er fare for kvelning.


- Kontroller leveringsomfanget for fullstendighet og komponentene for transportskader. Kontakt kundeservice (se siste side) hvis deler mangler eller er skadet.
- Fjern eventuelle folier, klistremerker eller transportbeskyttelse fra produktet, men **aldri typeskiltet og eventuelle advarsler!**
- Sørg for tilstrekkelig plass til monteringen, og bruk eventuelt en matte for å beskytte produktet eller følsomme gulv mot riper.
- Sett produktet på en horisontal, jevn overflate slik at det ikke blir montert skjevt.
- Følg monteringsstrinnene som er vist i denne monterings- og bruksanvisningen.
- Ikke bruk makt ved monteringen.
- Stram først skrueforbindelsene for hånd og deretter riktig etter vellykket monteringsstrinn. Ellers kan det føre til uønskede spenninger.
- Stram mutrene til de sitter godt fast, og stram deretter en kvart omgang mer. Stram ikke for mye!

INFORMASJON OM SIKKER BRUK

OBS!

- **OBS:** Risiko for karbonmonoksidforgiftning. Ikke bruk fyrkurven i lukkede rom, bare utendørs i friluft!
- Bruk bare fyrkurven hvis den er riktig montert og i samsvar med denne monterings- og bruksanvisningen og er uskadd.
- **LES DETTE:** Fyrkurven må ikke brukes hvis den er deformert eller defekt. Dette må kontrolleres før hver gangs bruk.
- Plasser fyrkurven på en sikker, stabil, horisontal, plan og brannsikker overflate før bruk.
- **OBS!** Nasjonale og lokale forskrifter som tillatelser, drift, sikkerhetsavstander og andre bestemmelser, må være oppfylt.
- Velg monteringsstedet slik at ingen brennbare materialer eller stoffer er i nærheten av fyrkurven eller kan komme dit. Plasser aldri fyrkurven under grener! Minsteavstand til brennbare materialer og overflater rundt må være 3 m.
- **OBS!** Hold barn og kjæledyr unna! La aldri den brennende eller fortsatt varme fyrkurven være uten tilsyn. Sørg spesielt for at ingen barn eller personer som ikke er i stand til å oppfatte eller reagere på mulige farer, kommer nær den varme fyrkurven.
- **OBS!** Ikke bruk alkohol eller bensin til å tenne opp eller tenne på nytt! Bruk bare tennhjelpemidler i henhold til EN 1860-3!
- Bare naturlig barte eller løvtre som er klart til bruk (ikke pellets laget av disse tresortene) kan brennes i fyrkurven.
- Fyrkurven må ikke brukes til avfallsforbrenning. Uegnete og ikke anbefalte brensler må ikke brukes. Dessuten må det ikke brukes flytende brensel.
- **OBS!** Denne fyrkurven blir veldig varm og må ikke flyttes under bruk!
- Må ikke brukes i sterk vind.
- Hold avstand under bruk. Hvis fyrkurven må berøres, f.eks. ved påfylling av ved, må du bruke grillhansker (testet i henhold til EN407). Selv etter at ilden er slukket, vil overflatene forbli varme en stund.
- Ikke legg på for mye ved i fyrkurven og ikke la ilden bli for stor.
- Ved brann: Kvel flammene med et brannteppe eller et egnet brannslukningsapparat.

Ved antennelse med bensin eller alkohol kan eksplosjoner føre til ukontrollerbar varmeutvikling. Bruk bare ufarlig brensel, for eksempel egne tennere til fast brensel.

 Hardved er spesielt godt egnet som ved, det vil si ved av løvtrær som bøk, eik eller bjørk. Takket være den høye tettheten, varmer slik ved lenge og jevnt.

1. Legg litt av veden i fyrkurven. Tenn en eller to tennere til fast brensel og legg dem oppå.
2. La tennene til fast brensel brenne i 2–4 minutter.
3. Legg forsiktig ved på deretter. **Kast aldri ved inn i ilden!**
4. Sett lokket på fyrkurven eller lukk døren til fyrkurven.

ETTER BRUK / RENGJØRING OG LAGRING

OBS!

- La alle delene avkjøles helt før de tømmes, rengjøres, dekkes med en presenning eller stues bort.
 - Slokk aldri ilden med vann, for å unngå brannskader og skålding.
 - Ikke bruk etsende eller slipende rengjøringsmidler eller børster med metallbust. Disse kan skade overflatene.
 - Ikke fyll med vann eller utsett for regn over lang tid.
- Når alle delene er avkjølt, kast asken på en miljøvennlig måte.
 - Rengjør fyrkurven med en egnet børste eller med en våt svamp og litt oppvaskmiddel. Du kan bruke et husholdningsrengjøringsmiddel som finnes i handelen ved kraftigere tilsmussing.
 - La alle delene tørke helt eller tørk dem før du lagrer dem.
 - Lagres tørt og beskyttet mot været.

AVFALLSBEHANDLING

Vær oppmerksom på renslighet når du håndterer produktet og ved avfallsbehandling av restmaterialer. Kast i prinsippet restavfallet kun i beholdere av metall eller ubrennbare materialer. Lokale forskrifter for avfallsbehandling gjelder.

For å avfallsbehandle produktet demonterer du det i de enkelte delene og resirkulerer metaller og plast.



Kast emballasjematerialet på en miljøvennlig måte og lever det til gjenvinningscenteret.

Produsert i Kina.



Hyvä asiakas,

paljon kiitoksia, että olet valinnut LANDMANNin tulikorin. Tämä asennus- ja käyttöohje auttaa sinua vaihe vaiheelta juuri hankkimasi LANDMANN-tulikorin käyttöönotossa. Lisäksi annamme sinulle ohjeita oikeasta käytöstä, turvallisesta käsittelystä ja hoidosta.

Varaa kokoamiseen riittävästi aikaa. Tee ensin tasainen, noin kahdesta kolmeen neliömetrin kokoinen työalue, ota kaikki osat pakkauksesta ja aseta tarvittavat työkalut käden ulottuville.

Jos sinulla on kysyttävää tulikoristasi tai tarvitset apua, palvelutiimimme auttaa sinua mielellään. Yhteystiedot löytyvät tämän asennus- ja käyttöohjeen takasivulta.

Paljon iloa toivottaa LANDMANN-tiimi

TIETOA ASENNUS- JA KÄYTTÖOHJEESTA

Lue tämä asennus- ja käyttöohje huolellisesti ennen tuotteen ensimmäistä käyttöä ja noudata turvallisuusohjeita. Säilytä se myöhempiä kysymyksiä ja muita käyttäjiä varten. Se on tuotteen osa. Valmistaja ja maahantuoja eivät ota tuotevastuuta, jos tämän asennus- ja käyttöohjeen tietoja ei noudateta.

Symbolit



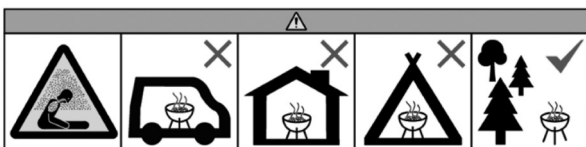
Vaaramerkit: Tämä symboli osoittaa mahdolliset vaarat. Lue turvallisuusohjeet huolellisesti ja noudata niitä.



Täydentäviä tietoja



Lue asennus- ja käyttöohje ennen käyttöä!



Ei saa käyttää suljetuissa ja/tai asumiskelpoisissa tiloissa, esim. rakennuksissa, teltoissa, asuntovaunuissa, asuntoautoissa, veneissä. Hengenvaara häikämyrkytyksen vuoksi.

KÄYTTÖTARKOITUS

- Tämä tuote on vapaasti maassa seisova, ei kiinteä tulisija ulko-käyttöön ja tarkoitettu käytettäväksi univalmiin luonnollisen polttopuun kanssa.
- Tuote ei sovi aterioiden valmistukseen.
- Tuote on tarkoitettu yksityiseen, ei ammattimaiseen käyttöön.
- Tuotetta saa käyttää ainoastaan sen käyttötarkoituksen ja tämän asennus- ja käyttöohjeen kuvauksen mukaisesti. Kaikenlainen muu käyttö sopimatonta.

- Virhevastuu ei kata vikoja, jotka aiheuttaa epäasiallinen käyttö, vahingoittaminen tai korjausyritykset. Tämä pätee myös normaalille kulumiselle.

ASENNUSOHJEITA

⚠ HUOMAA!

- Pidä muovipussit ja -kalvot poissa pienten lasten ja eläinten ulottuvilta! Tukehtumisvaara.
- Tarkasta, onko pakkauksen sisältö täydellinen ja onko osissa kuljetusvahinkoja. Mikäli osia puuttuu tai niissä on vikoja, käänny asiakaspalvelun puoleen (katso viimeinen sivu).
- Poista tuotteesta mahdolliset kalvot, tarrat tai kuljetussuojat, mutta **ei koskaan tyypikilpeä ja mahdollisia varoituksia!**
- Varmista riittävä tila asennusta varten ja käytä tarvittaessa alustaa suojaamaan tuotetta tai herkkiä lattiaa naarmuilta.
- Kokoa tuote vaakatasoisella, tasaisella alustalla, jotta siitä ei tule vinoa.
- Noudata tässä asennus- ja käyttöohjeessa kuvattuja asennusvaiheita.
- Älä käytä kokoamiseen voimaa.
- Kiristä ruuviliitokset aluksi sormitiukkaan ja asennusvaiheen onnistuttua vielä kerran kunnolla. Muuten voi muodostua epätoivottua jännitystä.
- Kiristä muttereita, kunnes ne ovat kiinteästi paikoillaan ja kierrä vielä neljänneskierros. Älä kiristä niitä liikaa!

OHJEITA TURVALLISESTA KÄYTÖSTÄ

⚠️ HUOMAA!

- **HUOMAA:** Hätämyrkytyksen vaara. Älä käytä tulikoria suljetuissa tiloissa, vaan ainoastaan ulkona!
- Käytä tulikoria vain silloin, kun se on koottu asianmukaisesti ja tämän asennus- ja käyttöohjeen mukaisesti ja siinä ei ole vikoja.
- **HUOMAUTUS:** Älä käytä tulikoria, kun sen muoto on muuttunut tai siinä on vika. Se on tarkastettava ennen jokaista käyttöä.
- Aseta tulikori ennen käyttöä turvalliselle, vankalle, vaakasuuntaiselle, tasaiselle ja tulenkestävälle pinnalle.
- **HUOMAA!** Kansallisia ja paikallisia määräyksiä, kuten lupia, käyttöä, turvavälejä tms. koskevia, on noudatettava.
- Valitse käyttöpaikka niin, että tulikorin lähellä ei ole syttyviä materiaaleja tai aineita tai ne eivät pääse siihen. Älä koskaan aseta tulikoria oksien alle! Vähimmäisvälin syytyviin aineisiin ja ympäröiviin pintoihin on oltava 3 m.
- **HUOMAA!** Pidä lapset ja kotieläimet kaukana! Älä koskaan jätä palavaa tai vielä kuumaa tulikoria ilman valvontaa. Varmista ennen kaikkea, että lapset tai henkilöt, jotka eivät pysty tunnistamaan mahdollisia vaaroja tai reagoimaan niihin, eivät pääse kuumen tulikorin lähelle.
- **HUOMAA!** Älä käytä syyttämiseen tai uudelleensyyttämiseen spriiä tai bensiiniä! Käytä EN 1860-3 -standardin mukaisia syytysapuja!
- Tulikorissa saa polttaa vain uunivalmistusta, luonnollista havu- tai lehtipuuta (ei näistä puista valmistettuja pellettejä).
- Tulikoria ei saa käyttää jätteiden polttoon. Sopimattomia ja ei-suositeltuja polttoaineita ei saa käyttää. Lisäksi nestemäisten polttoaineiden käyttö ei ole sallittua.
- **HUOMAA!** Tämä tulikori kuumenee erittäin kuumaksi eikä sitä saa liikuttaa käytön aikana!
- Älä käytä kovassa tuulessa.
- Pidä etäisyyttä käytön aikana. Jos tulikoria täytyy koskettaa, esim. polttoainetta lisättäessä, käytä grillikäsineitä (tarkastettu EN 407 -standardin mukaisesti). Pinnat pysyvät jonkin aikaa kuumina tulen sammumisen jälkeen.
- Älä ylikuormita tulikoria äläkä anna tulen muodostua liian suureksi.
- Tulipalossa: Sammuta liekit sammutuspeitteellä tai sopivalla sammuttimella.

Bensiinillä tai spriiillä syytettäessä humahdukset voivat aiheuttaa kontrolloimatonta lämmönkehitystä. Käytä vain vaarattomia polttoaineita, kuten kiinteitä syytysaineita.



Polttopuiksi sopii ennen kaikkea kovapuu, eli lehtipuiden, kuten pyökin, tammen tai koivun, puu. Se lämmittää tiivistensä ansiosta pitkään ja tasaisesti.

1. Pinoa osa puusta. Syytä yhdestä kahteen kiinteää syytysainetta ja aseta puun päälle.
2. Anna kiinteän syytysaineen palaa kahdesta neljään minuuttia.
3. Lisää varovasti puuta. **Älä koskaan heitä puuta tuleen!**
4. Aseta suojus tulikorin päälle tai sulje tulikorin ovi.

KÄYTÖN JÄLKEEN / PUHDISTUS JA SÄILYTYS

⚠️ HUOMAA!

- Anna kaikkien osien jäähtyä kokonaan ennen tyhjennystä, puhdistusta, pressulla peittämistä tai säilytykseen asettamista.
 - Älä koskaan sammuta tulta vedellä, se voi aiheuttaa palovammoja.
 - Älä käytä syövyttäviä tai hankaavia puhdistusaineita eikä metalliharjoja. Ne voivat vahingoittaa pintoja.
 - Älä täytä vedellä tai altista sateelle pidemmäksi ajaksi.
-
- Kun kaikki osat ovat jäähtyneet, hävitä tuhka ympäristöystävällisesti.
 - Puhdista tulikoria sopivalla harjalla tai märällä sienellä ja pienellä määrällä astianpesuainetta. Vahvemman lian poistoon voit käyttää tavallista yleispuuainetta.
 - Anna kaikkien osien kuivua kokonaan tai kuivaa ne ennen säilytykseen laittamista.
 - Säilytä kuivassa ja säältä suojattuna.

HÄVITTÄMINEN

Pidä huoli puhtaudesta tuotteen käsittelyssä ja jäännösten hävittämisessä. Hävitä jäännösjäte vain sille tarkoitetuissa metallisissa tai palamattomista materiaaleista valmistetuissa säiliöissä. Hävittämisessä on noudatettava paikallisia määräyksiä.

Pura tuote hävittämistä varten yksittäisiin osiin ja vie metallit ja muovit kierrätykseen.



Hävitä pakkausmateriaali ympäristöystävällisesti ja vie se kierrätyskeskukseen.

Valmistettu Kiinassa.



Kære kunde

Tak, fordi du har valgt en ildkurv fra LANDMANN. Denne monterings- og brugsvejledning hjælper dig trin for trin med at gøre din netop købte LANDMANN ildkurv klar til brug.

Vi giver dig også vigtige tips om korrekt brug, sikker håndtering og pleje.

Tag dig god tid til at samle den. Skab først en jævn arbejdsflade på ca. to til tre kvadratmeter, tag alle delene ud af emballagen, og læg det nødvendige værktøj klar inden for rækkevidde.

Hvis du har spørgsmål om din ildkurv eller har brug for yderligere hjælp, vil vores serviceteam gerne hjælpe dig. Du kan finde de relevante kontaktoplysninger på bagsiden af denne monterings- og brugsvejledning.

Du ønskes god fornøjelse af

dit LANDMANN team.

INFORMATIONER OM MONTERINGS- OG BRUGSVEJLEDNINGEN

Før du bruger produktet første gang, skal du læse denne monterings- og brugsvejledning omhyggeligt og følge sikkerhedsinstruktionerne. Opbevar den til senere spørgsmål og andre brugere. Den er en del af produktet. Producenten og importøren påtager sig intet ansvar, hvis oplysningerne i denne monterings- og brugsvejledning ikke overholdes.

Symboler



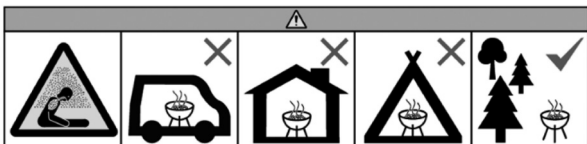
Faresignaler: Dette symbol angiver mulige farer. Læs og følg omhyggeligt de relevante sikkerhedsinstruktioner.



Supplerende informationer



Læs monterings- og brugsvejledningen før brug!



Må ikke anvendes i lukkede og/eller beboelige rum, f.eks. bygninger, telte, campingvogne, mobilhomes, både. Der er livsfare pga. kulilteforgiftning.

KORREKT BRUG

- Dette produkt er et fritstående, ikke fastmonteret ildsted til udendørs brug og er beregnet til brug med brænde, der er klar til brændeovn.
- Produktet er ikke egnet til tilberedning af mad.
- Produktet er beregnet til privat brug, ikke til kommerciel brug.
- Brug kun produktet til det angivne formål og kun som beskrevet i denne monterings- og brugsvejledning. Enhver anden brug anses for at være ikke korrekt.

- Alle defekter, der skyldes forkert håndtering, beskadigelse eller reparationsforsøg, dækkes ikke af garantien. Dette gælder også for normalt slid.

BEMÆRKNINGER OM MONTERING

⚠ OBS!

- Hold plastikposer og -film væk fra små børn og dyr! Der er risiko for kvælning.

- Kontrollér, at leveringsomfanget er komplet, og at komponenterne ikke er beskadiget under transporten. Hvis der mangler dele, eller delene er beskadiget, skal du kontakte kundeservice (se sidste side).
- Fjern eventuelle folier, klistermærker eller transportbeskyttelse fra produktet, men **aldrig typeskiltet og eventuelle advarsler!**
- Sørg for, at der er plads nok til montering, og brug om nødvendigt et underlag for at beskytte produktet eller følsomme gulve mod ridser.
- Opbyg produktet på en vandret, plan overflade, så det ikke bliver skævt.
- Følg de monteringsstrin, der er illustreret i denne monterings- og brugsvejledning.
- Der må ikke bruges vold, når du samler den.
- Skrueforbindelserne skal først strammes med hånden og derefter skrues rigtigt fast, når monteringsstrinnet er gennemført. Ellers kan der opstå uønskede spændinger.
- Spænd møtrikkerne, indtil de er stramme, og drej derefter en kvart omgang mere. Du må ikke stramme dem for meget!

INFORMATIONER OM SIKKER BRUG

OBS!

- **OBS:** Risiko for kulilteforgiftning. Brug ikke ildkurven indendørs, men kun udendørs!
- Brug kun ildkurven, hvis den er blevet monteret korrekt og i overensstemmelse med denne monterings- og brugsvejledning og er ubeskadiget.
- **BEMÆRK:** Ildkurven må ikke anvendes, hvis den er deformeret eller defekt. Dette skal kontrolleres før hver brug.
- Før brug skal du placere ildkurven på et sikkert, stabilt, vandret, plant og brandsikkert underlag.
- **OBS!** Nationale og lokale bestemmelser, f.eks. om tilladelser, drift, sikkerhedsafstande m.m, skal overholdes.
- Vælg opstillingsstedet således, at der ikke er nogen brændbare materialer eller stoffer i nærheden af ildkurven eller kan komme derhen. Placer aldrig ildkurven under grene! Afstanden til brændbare materialer og omgivende overflader skal være mindst 3 m.
- **OBS!** Hold børn og kæledyr på afstand! Efterlad aldrig den brændende eller stadig varme ildkurv uden opsyn. Sørg især for, at børn eller personer, der ikke er i stand til at genkende eller reagere korrekt på mulige farer, ikke kommer i nærheden af den varme ildkurv.
- **OBS!** Brug ikke sprit eller benzin til at tænde eller tænde op igen! Brug kun ildtændere iht. DS/EN 1860-3!
- I ildkurven må der kun brændes naturligt nåletræ eller løvtræ, der er klar til brændeovnen (ikke presset træ af disse arter).
- Ildkurven må ikke anvendes til affaldsforbrænding. Brug ikke uegnede og ikke-anbefalede brændstoffer. Desuden må der ikke anvendes flydende brændstoffer.
- **OBS!** Denne ildkurv bliver meget varm og må ikke flyttes under drift!
- Må ikke bruges i stærk vind.
- Hold afstand under drift. Hvis der skal røres ved ildkurven, f.eks. når du fylder brændsel på, skal du bære beskyttelsehandsker (testet i henhold til EN 407). Selv når ilden er slukket, forbliver overfladerne varme i et stykke tid.
- Fyld ikke for meget brænde i ildkurven, og lad ikke ilden blive for stor. Ildkurven må maks.
- I tilfælde af brand: Kvæl flammerne med et brandtæppe eller en egnet brandslukker.

Ved optænding med benzin eller sprit kan der opstå ukontrollerbar varmeudvikling på grund af deflagration. Brug kun ufarlige forbrændingsmaterialer, f.eks. optændingsblokke.



Løvtræ, dvs. træ fra løvtræer som f.eks. bøg, eg og birk, er særligt velegnet som brænde. De brænder længe og jævnt takket være den høje tæthed.

1. Læg noget af træet op i ildkurven. Tænd en eller to optændingsblokke, og læg dem ovenpå.
2. Lad optændingsblokkene brænde to til fire minutter.
3. Tilsæt forsigtigt trækul. **Smid aldrig brænde i ilden!**
4. Læg låget på ildkurven, eller luk lågen til ildkurven.

EFTER BRUG / RENGØRING OG OPBEVARING

OBS!

- Lad alle dele køle helt af, inden den tømmes, rengøres, dækkes med en presenning eller opbevares.
 - Sluk aldrig ilden med vand for at undgå forbrændinger og skoldninger.
 - Brug ikke ætsende eller slibende rengøringsmidler eller metalbørster. De kan ødelægge overfladen.
 - Må ikke fyldes med vand eller udsættes for regn i længere tid.
- Når alle dele er afkølet, bortskaffe asken på en miljøvenlig måde.
 - Rengør ildkurven med en egnet børste eller med en våd svamp og lidt opvaskemiddel. Ved kraftigere tilsmudsning kan du bruge et almindeligt husholdningsrengøringsmiddel.
 - Lad alle dele tørre helt, eller tør dem, inden de opbevares.
 - Opbevares et tørt sted beskyttet mod vejr og vind.

BORTSKAFFELSE

Vær opmærksom på renlighed ved håndtering af produktet og bortskaffelse af restprodukter. Bortskaf altid restaffald udelukkende i dertil indrettede beholdere af metal eller ubrændbare materialer. Der gælder lokale bestemmelser for bortskaffelse.

For at bortskaffe produktet skal du skille det ad i dets enkelte dele og genbruge metaller og plast.



Bortskaf emballagematerialet på en miljøvenlig måde, og aflever det til genvinding.

Fremstillet i Kina.



Kallid kliendid!

Suur tänu, et olete ostnud LANDMANN lõkkeaseme. Käesolev paigaldus- ja kasutusjuhend aitab teil samm-sammult teie uut LANDMANN-i lõkkeaset valmis seada. Lisaks anname olulisi juhiseid õige kasutamise, ohutu käsitlemise ja hoolduse kohta.

Varuge kokkupanemiseks piisavalt aega. Looge eelnevalt tasane, umbes kahe kuni kolme ruutmeetri suurune tööpind, võtke kõik osad pakendist välja ja pange valikud tööriistad käeulatusse.

Kui teil on küsimusi lõkkeaseme kohta või vajate muud abi, aitab teid meeleldi meie hooldusmeeskond. Vastavad kontaktandmed leiate käesoleva paigaldus- ja kasutusjuhendi tagaküljelt.

Head kasutamist soovib

teie LANDMANN meeskond.

INFO PAIGALDUS- JA KASUTUSJUHENDI KOHTA

Enne toote kasutamist lugege paigaldus- ja kasutusjuhend tähelepanelikult läbi ja järgige ohutusjuhiseid. Hoidke juhend hilisemaks kasutamiseks ja edasiste kasutajate jaoks alles. See kuulub toote juurde. Tootja ja importija ei võta endale mingit vastutust, kui käesoleva paigaldus- ja kasutusjuhendi juhiseid ei järgita.

Sümbolid



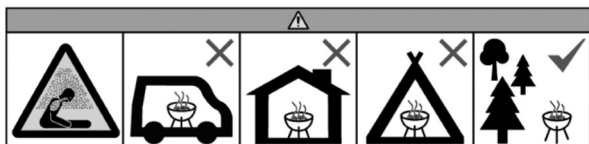
Ohu sümbol: see sümbol viitab võimalikele ohtudele. Lugege tähelepanelikult selle juurde kuuluvaid ohutusjuhiseid ja järgige neid.



Täiendav teave



Enne kasutamist lugege paigaldus- ja kasutusjuhendit!



Ärge kasutage suletud ruumides ja/või eluruumides, nt hoonetes, telkides, haagiselamutes, paatides. Valitseb süsinikmonoksiidi-mürgituse oht.

OTSTARBEKOHANE KASUTAMINE

- Antud toode on eraldiseisev, mittestatsionaarne tulekolle välitingimustes kasutamiseks, mõeldud kasutamiseks looduslike kuivade ahjupuudega.
- Toode ei sobi toiduvalmistamiseks.
- Toode on mõeldud erakasutuseks, mitte äriliseks kasutamiseks.
- Kasutage toodet üksnes nimetatud otstarbel ning ainult käesolevas paigaldus- ja kasutusjuhendis kirjeldatud viisil. Mis tahes muul moel kasutamine on mitteotstarbekohane.

- Garantii ei kata puudusi, mis on tekkinud mitteotstarbekohase kasutamise, kahjustuste või remondikatsete tõttu. See käib ka tavapärase kulumise kohta.

PAIGALDAMISE JUHISED

⚠ TÄHELEPANU!

- Hoidke kõik plastikkotid ja kiled väikestest lastest ja loomadest eemal! Valitseb lämbumisoht.

- Kontrollige tarnekomplekti terviklikkuse suhtes ja komponente transpordikahjustuste suhtes. Kui osad puuduvad või on kahjustatud, pöörduge klienditeeninduse poole (vt viimane lehekülg).
- Eemaldage tootelt võimalikud kiled, kleebised või transpordikaitse, kuid **mitte kunagi tüübisilti ja hoiatusjuhiseid!**
- Jälgige, et paigaldamiseks oleks piisavalt ruumi ja kasutage vajadusel alust, et kaitsta toodet või õrna põrandapinda kriimustuste eest.
- Monteerige toode kokku horisontaalsel, tasasel pinnal, et see viltu ei kalduks.
- Järgige käesolevas paigaldus- ja kasutusjuhendis toodud paigaldustoiminguid.
- Ärge kasutage kokkumonteerimisel jõudu.
- Keerake kruviühendused esmalt käega kinni ja pärast paigaldustoimingu lõpuleviimist pingutage korralikult. Vastasel juhul võivad tekkida soovimatud pinged.
- Keerake mutrid kinni, kuni need on tihedalt vastas, ja seejärel keerake veel veerandpöörde võrra. Ärge pingutage liiga tugevalt!

OHUTU KASUTAMISE JUHISED

TÄHELEPANU!

- **TÄHELEPANU!** Süsinikmonoksiidi mürgituse oht. Ärge kasutage lõkkeaset suletud ruumides, vaid üksnes välitingimustes!
- Kasutage lõkkeaset üksnes siis, kui see on nõuetekohaselt ja vastavalt käesolevale paigaldus- ja kasutusjuhendile kokku monteeritud ning kahjustusteta.
- **TEATIS.** Deformeerunud või defektset lõkkeaset ei tohi kasutada. Kontrollige seda iga kasutuskorra eel.
- Enne kasutamist pange lõkkease kindlale, stabiilsele, horisontaalsele, tasasele ja tulekindlale pinnale.
- **TÄHELEPANU!** Järgige riiklikke ja kohalikke määrusi, nagu näiteks load, käitamine, ohutuskaugused jms.
- Valige paigalduskoht selliselt, et lõkkeaseme läheduses ei oleks süttivaid materjale ja need ei saaks selle sisse sattuda. Ärge kunagi asetage lõkkeaset puuokste alla! Minimaalne vahekaugus süttivatest materjalidest ja ümbritsevatest pindadest peab olema 3 m.
- **TÄHELEPANU!** Hoidke lapsed ja koduloomad eemal! Ärge kunagi jätke põlevat või veel kuuma lõkkeaset järelevalveta. Eriti jälgige, et kuuma lõkkeaseme lähedusse ei satuks lapsed või isikud, kes pole võimelised võimalikke ohtusid ära tundma või nendele reageerima.
- **TÄHELEPANU!** Ärge kasutage süütamiseks ega taassüütamiseks piiritust ega bensiini! Kasutage süütamiseks ainult standardile EN 1860-3 vastavaid vahendeid!
- Lõkkeasemel tohib põletada ainult ahjukuiva, looduslikku okas- või lehtpuitu (mitte puidust presstooteid).
- Lõkkeaset ei tohi kasutada prügi põletamise seadmena. Sobimatuid ja mittesoovitatud küttematerjale ei tohi kasutada. Lisaks ei tohi kasutada vedelaid kütuseid.
- **TÄHELEPANU!** Käesolev lõkkease läheb väga kuumaks ja seda ei tohi kasutamise ajal liigutada!
- Mitte kasutada tugeva tuule korral.
- Hoida kasutamise ajal eemale. Kui lõkkeaset on tarvis puudutada, nt küttematerjali lisamisel, kandke grillimiskindaid (kontrolitud vastavalt normile EN407). Ka siis, kui tuli on kustunud, on pealispinnad veel mõnda aega kuumad.
- Ärge laadige lõkkeaset liiga täis ja ärge laske tulel liiga suureks minna.
- Tulekahju korral: summutage leek kustutusteki või sobiva tulekustuti abil.

Bensiini või piirituse abil süütamise korral võivad plahvatused tekitada kontrollimatut soojuskiirgust. Kasutage ainult ohutuid põletusmaterjale, nagu nt tahked süüteplokid.



Küttepuudeks sobib eelkõige kõva puit, seega sellised lehtpuud nagu pöök, tamm või kask. Need põlevad tänu suurele tihedusele kaua ja ühtlaselt.

1. Pange üks kiht puid lõkkeasemele. Süüdake üks kuni kaks tahket süüteplokki ja pange need puude peale.
2. Laske süüteplokkidel kaks kuni neli minutit põleda.
3. Lisage ettevaatlikult puid. **Ärge kunagi visake puid tulle!**
4. Pange lõkkeaseme peale kate või sulgege lõkkeaseme uks.

PÄRAST KASUTAMIST / PUHASTAMINE JA HOIULEPANEK

TÄHELEPANU!

- Enne tühjendamist, puhastamist, presendiga kinnikatmist või hoiulepanemist laske kõikidel osadel täielikult jahtuda.
- Ärge kunagi kustutage tuld veega, vältimaks põletusi.
- Ärge kasutage söövitavaid või abrasiivseid puhastusvahendeid ega metallharjastega harjasid. Need võivad pealispinda kahjustada.
- Ärge täitke veega ega jätke pikaks ajaks vihma kätte.

- Kui osad on jahtunud, utiliseerige tuhk keskkonnasõbralikult.
- Puhastage lõkkease sobiva harja või niiske svammiga ning vähese puhastusvahendiga. Tõrksa mustuse korral võite kasutada tavapärasest küürimisvahendit.
- Enne hoiulepanemist laske kõikidel osadel täielikult kuivada või kuivatage need.
- Hoiustage ilmastiku eest kaitstud ja kuivas kohas.

UTILISEERIMINE

Jälgige puhtust toote käsitlemisel ning jääkide kõrvaldamisel. Kõrvaldage jäägid ainult selleks ettenähtud metallist või mittesüttivast materjalist mahutitesse. Utiliseerimisel järgige kohalikke määrusi. Toote utiliseerimiseks võtke see üksikosadeks lahti ning suunake metall ja plastik ringlussevõttu.



Utiliseerige pakendimaterjal keskkonnasõbralikult ja viige see ringlussevõetavate jäätmete kogumispunkti.

Toodetud Hiinas.



Szanowna Klientko, szanowny Kliencie,

dziękujemy za zakup ogrzewacza tarasowego marki LANDMANN. Niniejsza instrukcja montażu i obsługi pomoże Ci krok po kroku przygotować Twój nowy ogrzewacz tarasowy marki LANDMANN do pierwszego użycia. Oprócz tego znajdziesz w niej ważne informacje na temat prawidłowego i bezpiecznego użytkowania oraz pielęgnowania produktu.

Zaplanuj odpowiednią ilość czasu na montaż. Zanim zaczniesz, znajdź równe miejsce o powierzchni około dwóch do trzech metrów kwadratowych; wyjmij wszystkie części z opakowania i umieść potrzebne narzędzia w zasięgu dłoni.

Jeśli masz pytania dotyczące ogrzewacza tarasowego lub potrzebujesz pomocy, skontaktuj się z naszą obsługą klienta. Dane kontaktowe znajdziesz na odwrocie niniejszej instrukcji montażu i obsługi.

**Satysfakcji z użytkowania produktu życzy
zespół firmy LANDMANN.**

INFORMACJE O INSTRUKCJI MONTAŻU I OBSŁUGI

Przed pierwszym użyciem produktu uważnie przeczytaj niniejszą instrukcję montażu i obsługi. Przestrzegaj zawartych w niej zasad bezpieczeństwa. Zachowaj instrukcję na wypadek późniejszych pytań oraz dla innych użytkowników. Instrukcja jest integralną częścią produktu. Producent i importer nie ponoszą odpowiedzialności za szkody powstałe w wyniku nieprzestrzegania niniejszej instrukcji montażu i obsługi.

Symbole



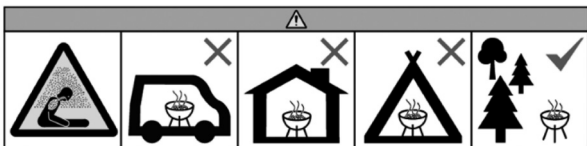
Symbole zagrożeń: ten symbol wskazuje na potencjalne zagrożenia. Uważnie przeczytaj podane zasady bezpieczeństwa i przestrzegaj ich.



Informacje uzupełniające



Przeczytaj instrukcję montażu i obsługi przed pierwszym użyciem!



Nie używaj produktu w pomieszczeniach zamkniętych/mieszkalnych, np. w budynkach, namiotach, przyczepach kempingowych, kamperach, łodziach. Grozi to śmiercią wskutek zatrucia tlenkiem węgla.

UŻYWANIE ZGODNE Z PRZEZNACZENIEM

- Produkt jest wolnostojącym, niezwiązanym z podłożem paleniskiem przeznaczonym do użytkowania na zewnątrz i opalania surowym drewnem kominkowym.
- Produkt nie nadaje się do przyrządzania potraw.

- Produkt jest przeznaczony do użytku prywatnego – nie do zastosowań komercyjnych.
- Używaj produktu zgodnie z podanym celem i w sposób opisany w niniejszej instrukcji montażu i obsługi. Wszelkie inne sposoby użytkowania uważa się za niezgodne z przeznaczeniem.
- Szkody spowodowane nieprawidłowym użytkowaniem lub uszkodzeniem produktu oraz próbami jego samodzielnej naprawy nie są objęte rękojmią, która nie obejmuje także normalnego zużycia.

UWAGI DOTYCZĄCE MONTAŻU



PAMIĘTAJ:

- Trzymaj folie i worki plastikowe z dala od małych dzieci i zwierząt! Istnieje niebezpieczeństwo zadławienia.

- Sprawdź, czy opakowanie jest kompletne i czy nie doszło do uszkodzeń w transporcie. Jeśli brakuje części lub doszło do uszkodzeń, skontaktuj się z obsługą klienta (zob. ostatnią stronę).
- Zdejmij z produktu ewentualne folie, naklejki lub zabezpieczenia transportowe, lecz **nigdy nie usuwaj tabliczki znamionowej i ewentualnych ostrzeżeń!**
- Zadbaj o odpowiednią ilość miejsca na montaż; w razie potrzeby użyj podkładki, aby nie spowodować zadrapań zarówno produktu, jak i delikatnej powierzchni podłoża.
- Zmontuj produkt na równym, poziomym podłożu, aby nie mógł się przechylić.
- Wykonaj po kolei wszystkie etapy montażu zgodnie z rysunkami zawartymi w niniejszej instrukcji montażu i obsługi.
- Nie używaj siły.
- Najpierw przykręć śruby ręcznie, a po zakończeniu danego etapu montażu dobrze je dokręć. W przeciwnym razie może dojść do niechcianych napięć.
- Przykręć mocno każdą nakrętkę, a następnie dokręć ją o jedną czwartą obrotu. Nie dokręcaj zbyt mocno!

UWAGI DOTYCZĄCE BEZPIECZNEGO UŻYTKOWANIA

PAMIĘTAJ:

- **PAMIĘTAJ:** Niebezpieczeństwo zatrucia tlenkiem węgla. Nie używaj ogrzewacza tarasowego w zamkniętych pomieszczeniach, lecz wyłącznie na zewnątrz!
- Warunkiem używania ogrzewacza tarasowego jest jego prawidłowe zamontowanie – zgodne z niniejszą instrukcją montażu i obsługi – oraz brak uszkodzeń.
- **INFORMACJA:** Nie używaj ogrzewacza tarasowego, jeśli jest zdeformowany lub uszkodzony – sprawdź jego stan przed każdym użyciem.
- Postaw ogrzewacz tarasowy na bezpiecznej, stabilnej, poziomej, równej i ogniotrwałej powierzchni.
- **PAMIĘTAJ!** Bezwzględnie przestrzegaj krajowych i lokalnych przepisów regulujących wymagane pozwolenia, zasady użytkowania, zachowanie bezpiecznego odstępów itp.
- Wybierz miejsce ustawienia ogrzewacza tarasowego tak, aby żadne materiały lub substancje łatwopalne nie znajdowały się ani nie mogły się znaleźć w jego pobliżu. Nigdy nie ustawiaj ogrzewacza tarasowego pod gałęziami drzew! Minimalny odstęp od substancji łatwopalnych i innych powierzchni wynosi 3 m.
- **PAMIĘTAJ!** Dzieci i zwierzęta nie mogą się zbliżyć do rozgrzanego ogrzewacza! Nigdy nie zostawiaj rozpalonego lub gorącego ogrzewacza tarasowego bez nadzoru. Dopilnuj w szczególności, aby w pobliżu gorącego ogrzewacza tarasowego nie znalazły się dzieci ani osoby, które nie są w stanie zauważyć potencjalnego niebezpieczeństwa lub właściwie na nie zareagować.
- **PAMIĘTAJ!** Do rozpalania i podtrzymywania ognia nie używaj spirytusu ani benzyny! Używaj wyłącznie rozpałek zgodnych z normą EN 1860-3!
- Ogrzewacz tarasowy można opalać wyłącznie surowym drewnem kominkowym z drzew iglastych lub liściastych (nie używaj produktów ze sprasowanego drewna).
- Nie wykorzystuj ogrzewacza tarasowego do spalania odpadów. Nie używaj nieodpowiednich lub niezalecanych materiałów opałowych. Nie stosuj także płynnych materiałów opałowych.
- **PAMIĘTAJ!** Ogrzewacz tarasowy rozgrzewa się do bardzo wysokiej temperatury; po rozpaleniu ognia nie wolno go przenosić!
- Nie używaj produktu na silnym wietrze.
- Zachowaj odstęp od rozgrzanego ogrzewacza. Jeśli musisz dotknąć ogrzewacza tarasowego, np. w celu uzupełnienia materiałów opałowych, załóż rękawice do grilla (zgodne z normą EN407). Powierzchnie produktu pozostają gorące jeszcze przez pewien czas po wygaśnięciu ognia.
- Nie przeladuj ogrzewacza tarasowego i nie rozpalaj zbyt dużego ognia.
- W razie pożaru: zduś płomień kocem gaśniczym lub odpowiednią gaśnicą.

W razie zastosowania benzyny lub spirytusu jako rozpałki może dojść do wybuchu oparów. Używaj wyłącznie rozpałek z bezpiecznych materiałów, np. w kostce.



Do opalania ogrzewacza nadają się przede wszystkim twarde gatunki drewna, czyli drzew liściastych, takich jak buk, dąb lub brzoza. Dzięki swej dużej gęstości takie drewno zapewnia długie i równomierne wydzielanie ciepła.

1. Ułóż warstwę drewna w ogrzewacza. Zapal jedną lub dwie kostki rozpałki i połóż je na warstwie drewna.
2. Odczekaj dwie do czterech minut.
3. Następnie ostrożnie dołóż drewna. **Nigdy nie wrzucaj drewna do ognia!**
4. Nałóż pokrywę lub zamknij drzwiczki ogrzewacza tarasowego.

PO UŻYCIU / CZYSZCZENIE I PRZECHOWYWANIE

PAMIĘTAJ:

- Przed opróżnieniem, wyczyszczeniem, przykryciem plandeką lub schowaniem produktu odczekaj, aż wszystkie części całkowicie ostygną.
 - Nigdy nie gaś ognia wodą – grozi to oparzeniem.
 - Nie stosuj ostrych ani szorujących środków czyszczących, nie używaj metalowych szczotek. Grozi to uszkodzeniem powierzchni.
 - Nie wlewaj do produktu wody ani nie zostawiaj go przez dłuższy czas na deszczu.
- Po ostygnięciu wszystkich części usuń popiół w sposób nieszkodliwy dla środowiska.
 - Wyczyść ogrzewacza odpowiednią szczotką lub wilgotną gąbką z dodatkiem płynu do mycia naczyń. W przypadku uporczywych zabrudzeń możesz użyć standardowego środka do czyszczenia.
 - Przed schowaniem produktu odczekaj, aż wszystkie części wyschną, lub wytrzyj je do sucha.
 - Przechowuj w suchym miejscu, chroń przed niekorzystnym działaniem czynników atmosferycznych.

USUWANIE ZUŻYTEGO SPRZĘTU

Dbaj o czystość, gdy używasz produktu oraz gdy usuwasz pozostałości po spalonym opale. Odpady wyrzucaj tylko do przeznaczonych do tego pojemników z metalu lub materiałów niepalnych. Przestrzegaj lokalnych przepisów o usuwaniu odpadów.

Aby usunąć produkt, rozłóż go na części i oddaj metale oraz tworzywa sztuczne do recyklingu.



Opakowanie usuń w sposób nieobciążający środowiska naturalnego, oddając je do punktu zbiórki surowców wtórnych.

Wyprodukowano w Chinach.



Vážená zákaznice, vážený zákazníku,

děkujeme, že jste si vybrali koš na oheň od společnosti LANDMANN. Tento návod k montáži a použití vám pomůže krok za krokem připravit právě zakoupený koš na oheň LANDMANN k použití. Poskytneme vám také důležité tipy pro správné používání, bezpečné zacházení a ošetřování.

Na montáž si vyhradte dostatek času. Nejprve si připravte rovnou pracovní plochu o velikosti asi dvou až tří metrů čtverečních, vyjměte všechny díly z obalu a položte si potřebné nářadí na dosah.

Pokud máte jakékoli dotazy týkající se vašeho koše na oheň nebo potřebujete další pomoc, náš servisní tým vám rád pomůže. Příslušné kontaktní údaje najdete na zadní straně tohoto návodu k montáži a použití.

Hodně zábavy vám přeje

váš tým LANDMANN.

INFORMACE K NÁVODU K MONTÁŽI A POUŽITÍ

Před prvním použitím výrobku si pozorně přečtete tento návod k montáži a použití a dodržujte bezpečnostní pokyny. Uschovejte si ho pro pozdější dotazy a další uživatele. Návod je součástí výrobku. Výrobce ani dovozce neručí za škody vzniklé nerespektováním údajů uvedených v tomto Návodu k montáži a k použití.

Symbols



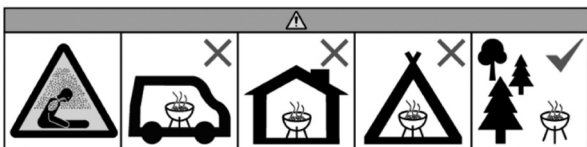
Značky označující nebezpečí: Tento symbol indikuje možná nebezpečí. Příslušná bezpečnostní upozornění si pozorně přečtete a řiďte se jimi.



Doplňující informace



Před používáním si přečtete Návod k montáži a k použití!



Nepoužívejte v uzavřených a/nebo obytných místnostech, např. v budovách, stanech, karavanech, obytných vozech, lodích. Otrava oxidem uhelnatým je životu nebezpečná!

SPRÁVNÉ POUŽÍVÁNÍ KE STANOVENÉMU ÚČELU

- Tento výrobek je na zemi volně stojící, nepřipevněné ohniště pro venkovní použití a je určen pro použití s přírodním palivovým dřevem připraveným na topení.
- Výrobek není vhodný k přípravě pokrmů.
- Výrobek je určen k soukromému, nikoli komerčnímu použití.
- Výrobek používejte jen k uvedenému účelu a podle popisu v návodu k montáži a použití. Jakékoli jiné použití se považuje za nesprávné.

- Záruka se nevztahuje na vady vzniklé následkem neodborného zacházení, poškození nebo pokusů o opravu. Nevztahuje se ani na běžné opotřebení.

POKYNY PRO MONTÁŽ

⚠ POZOR!

- Uchovávejte plastový pytel a fólie mimo dosah malých dětí a zvířat! Hrozí nebezpečí udušení.

- Zkontrolujte úplnost obsahu balení a zda nedošlo k poškození jednotlivých součástí při přepravě. Pokud některé díly chybí nebo jsou poškozené, kontaktujte zákaznický servis (viz poslední strana).
- Odstraňte z výrobku všechny fólie, nálepky nebo přepravní ochranu, ale **nikdy ne typový štítek a všechna výstražná upozornění!**
- Ujistěte se, že je pro montáž dostatek místa, a v případě potřeby použijte podložku, abyste výrobek nebo choulostivou podlahu ochránili před poškrábáním.
- Výrobek postavte na vodorovný a rovný povrch, aby nestál nakřivo.
- Postupujte podle montážních kroků uvedených v tomto návodu k montáži a použití.
- Při montáži nepoužívejte sílu.
- Šroubové spoje nejprve utáhněte rukou a po úspěšném dokončení montážního kroku je znovu řádně utáhněte. V opačném případě může dojít k nežádoucímu pnutí.
- Utáhněte matice, aby pevně dosedly, a pak otočte ještě o čtvrt otáčky. Neutahujte je příliš pevně!

INFORMACE K BEZPEČNÉMU POUŽÍVÁNÍ

POZOR!

- **POZOR:** Nebezpečí otravy oxidem uhelnatým. Koš na oheň nepoužívejte v uzavřených prostorách, ale pouze venku!
- Koš na oheň používejte pouze v případě, že byl správně sestaven v souladu s tímto návodem k montáži a používání a není poškozený.
- **OZNÁMENÍ:** Koš na oheň se nesmí používat, pokud je zdeformovaný nebo vadný. To je třeba zkontrolovat před každým použitím.
- Před použitím umístěte koš na oheň na bezpečný, stabilní, vodorovný, rovný a nehořlavý povrch.
- **POZOR!** Je třeba dodržovat národní a místní předpisy, jako např. povolení, provoz, bezpečnostní vzdálenosti a další.
- Místo instalace zvolte tak, aby se v blízkosti koše na oheň nenacházely žádné hořlavé materiály nebo látky a nemohly se sem dostat. Koš na oheň nestavte nikdy pod větve! Minimální vzdálenost od hořlavých materiálů a okolních povrchů musí být 3 m.
- **POZOR!** Zabraňte přístupu dětí a zvířat! Hořící nebo ještě horký koš na oheň nikdy nenechávejte bez dozoru. Dbejte zejména na to, aby se do blízkosti horkého koše na oheň nedostaly děti nebo osoby, které nejsou schopny správně rozpoznat nebo reagovat na možná nebezpečí.
- **POZOR!** Nepoužívejte líh nebo benzín k zapalování nebo opětovnému zapalování! Používejte jen podpalovače, které odpovídají normě EN 1860-3!
- V koši na oheň lze spalovat pouze přírodní jehličnaté nebo listnaté dřevo připravené k použití v kamnech (žádné lisované dřevo z těchto dřevin).
- Koš na oheň se nesmí používat jako zařízení pro spalování odpadu. Nesmí se používat nevhodná a nedoporučená paliva. Dále se nesmí používat žádná kapalná paliva.
- **POZOR!** Tento Koš na oheň se silně rozpálí a nesmí se s ním za provozu hýbat!
- Nepoužívejte při silném větru.
- Při provozu dodržujte odstup. Pokud se musíte koše na oheň dotýkat, např. při přikládání paliva, použijte grilovací rukavice (testované podle normy EN407). I po vyhasnutí ohně zůstávají povrchy ještě nějakou dobu horké.
- Koš na oheň nepřepĺňujte a nenechte oheň příliš narůst.
- V případě požáru: Uduste plameny hasicí rouškou nebo vhodným hasicím přístrojem.

Při zapalování benzinem nebo lihem může v důsledku deflagrace vzniknout nekontrolovatelný žár. Používejte pouze materiály, které nejsou nebezpečné pro spalování, například pevné podpalovače.



Jako palivové dřevo je vhodné zejména tvrdé dřevo, tj. dřevo z listnatých stromů, jako je buk, dub nebo bříza. Díky své vysoké hustotě dlouho a rovnoměrně hřeje.

1. Navrstvěte část dřeva do koše na oheň. Zapalte jeden nebo dva pevné podpalovače a položte je nahoru.
2. Nechte pevné podpalovače hořet dvě až čtyři minuty.
3. Opatrně přiložte dřevo. **Dřevo nikdy nevhazujte do ohně!**
4. Nasadte kryt na koš na oheň, resp. zavřete dvířka koše na oheň.

PO POUŽITÍ / ČIŠTĚNÍ A SKLADOVÁNÍ

POZOR!

- Před vyprázdněním, čištěním, zakrytím plachtou nebo uložením nechte všechny díly zcela vychladnout.
- Nikdy nehaste oheň vodou, aby nedošlo k popálení a opaření.
- Nepoužívejte žíravé nebo abrazivní čisticí prostředky ani kartáče s kovovými štětinami. Mohli byste jimi poškodit povrch.
- Nenaplňujte vodou a nevystavujte dlouhodobě dešti.

- Po vychladnutí všech částí popel ekologicky zlikvidujte.
- Vyčistěte koš na oheň vhodným kartáčem nebo mokrou houbou s trochou prostředku na mytí nádobí. Při silnějším znečištění můžete použít běžný čisticí prostředek pro domácnost.
- Před uložením nechte všechny díly zcela uschnout nebo je osušte.
- Skladujte chráněně před povětrnostními vlivy a na suchém místě.

LIKVIDACE

Při manipulaci s výrobkem a likvidaci zbytků dbejte na čistotu. Zbytkový odpad vždy odkládejte pouze do určených nádob z kovu nebo nehořlavých materiálů. Pro likvidaci platí místní předpisy. Chcete-li výrobek zlikvidovat, rozeberte jej na jednotlivé části a kovy a plasty recyklujte.



Obalový materiál zlikvidujte ekologicky a odevzdej ho do sběrných surovin.

Vyrobeno v Číně.



Уважаемый покупатель, уважаемая покупательница,

большое спасибо, что вы выбрали костровую чашу компании LANDMANN. Это руководство по сборке и эксплуатации поможет вам шаг за шагом подготовить приобретенную костровую чашу LANDMANN к использованию. Также вы получите важные указания о правильном применении, безопасном обращении и уходе.

Не спешите во время сборки. Предварительно подготовьте ровную рабочую поверхность площадью два-три квадратных метра, извлеките из упаковки все детали и разложите в непосредственной близости все необходимые инструменты.

Если у вас возникнут вопросы по костровой чаше или вам потребуется другая помощь, вам с удовольствием поможет наша сервисная служба. Необходимые контактные данные вы найдете на обратной стороне этого руководства по сборке и эксплуатации.

Приятного пользования,

команда LANDMANN

ИНФОРМАЦИЯ К РУКОВОДСТВУ ПО СБОРКЕ И ЭКСПЛУАТАЦИИ

Перед первым использованием изделия внимательно прочитайте это руководство по сборке и эксплуатации, соблюдайте все указания по безопасности. Сохраните руководство на случай возникновения вопросов в будущем и для других пользователей. Оно входит в комплект изделия. Производитель и импортер не несут ответственности в случае несоблюдения указаний, содержащихся в этом руководстве по сборке и эксплуатации.

Символы



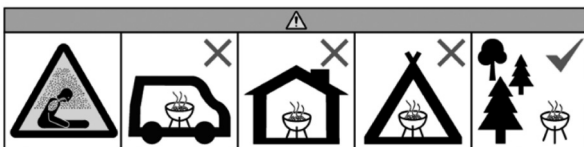
Знаки опасности: этот символ указывает на возможные опасности. Необходимо внимательно прочитать соответствующие указания по безопасности и выполнять их.



Дополнительная информация



Прочитать руководство по сборке и эксплуатации перед использованием!



Не эксплуатировать в закрытых и/или жилых помещениях, напр., зданиях, палатках, жилых фургонах, домах на колесах, малых судах. Опасность для жизни из-за отравления угарным газом.

ИСПОЛЬЗОВАНИЕ по НАЗНАЧЕНИЮ

- Это изделие представляет собой отдельно стоящий стационарный очаг для открытого воздуха, оно предназначено для использования с колотыми необработанными дровами.
- Изделие не предназначено для приготовления различных блюд.
- Изделие предназначено для индивидуального, а не коммерческого использования.

- Использовать изделие только по назначению и только согласно описанию в этом руководстве по сборке и эксплуатации. Любое другое использование является использованием не по назначению.
- Гарантия не распространяется на любые дефекты, вызванные неправильным обращением, повреждением или попыткой ремонта. Это относится также к естественному износу.

УКАЗАНИЯ ПО СБОРКЕ

⚠ ОБРАТИТЕ ВНИМАНИЕ!

- Храните полиэтиленовые пакеты и пленку в недоступном для маленьких детей и животных месте! Существует опасность удушья.

- Проверьте комплектность поставки и отсутствие повреждений комплектующих при перевозке. При отсутствии деталей или наличии повреждений обратитесь в отдел обслуживания клиентов (см. последнюю страницу).
- Удалите с изделия все пленки, наклейки или средства защиты при транспортировке, но **никогда не удаляйте заводскую табличку и предупреждающие наклейки!**
- Убедитесь в наличии достаточного места для сборки, при необходимости используйте коврик, чтобы защитить изделие или чувствительные напольные покрытия от царапин.
- Собирайте изделие на ровной горизонтальной поверхности, чтобы оно не перекошилось.
- Следуйте пошаговой инструкции по сборке, приведенной в этом руководстве по сборке и эксплуатации.
- При сборке не прилагайте чрезмерных усилий.
- Сначала затяните резьбовые соединения вручную, а убедившись в правильном выполнении шага, затяните полностью. В противном случае это может привести к нежелательному напряжению.
- Затяните гайки до упора, затем поверните еще на четверть оборота. Не затягивайте резьбовые соединения слишком сильно!

УКАЗАНИЯ ПО БЕЗОПАСНОМУ ИСПОЛЬЗОВАНИЮ

ОБРАТИТЕ ВНИМАНИЕ!

- **ОБРАТИТЕ ВНИМАНИЕ!** Опасность отравления угарным газом. Не эксплуатировать костровую чашу в закрытых помещениях, а только на открытом воздухе!
- Использовать костровую чашу только убедившись в правильной установке согласно этому руководству по сборке и эксплуатации и при отсутствии повреждений.
- **УВЕДОМЛЕНИЕ:** запрещено использовать костровую чашу, если она деформирована или повреждена. Это необходимо проверять перед каждым использованием.
- Перед использованием установить костровую чашу на безопасную, устойчивую, горизонтальную, ровную и жаропрочную поверхность.
- **ОБРАТИТЕ ВНИМАНИЕ!** Необходимо соблюдать национальные и местные правила и нормы, например, разрешения, правила эксплуатации, безопасные расстояния и другие.
- Выбирать место установки следует так, чтобы легковоспламеняющиеся материалы или вещества не находились рядом с костровой чашей и не могли в неё попасть. Запрещено устанавливать костровую чашу под ветвями деревьев! Минимальное расстояние до горючих веществ и поверхностей должно составлять не менее 3 м.
- **ОБРАТИТЕ ВНИМАНИЕ!** Не подпускать детей и домашних животных! Никогда не оставлять горящую или горячую костровую чашу без присмотра. Особо внимательно нужно следить за тем, чтобы дети или люди, неспособные правильно распознать потенциальные опасности или отреагировать на них, не приближались к костровой чаше.
- **ОБРАТИТЕ ВНИМАНИЕ!** Использовать для розжига или повторного розжига спирт или бензин запрещено! Разрешено использовать только средства для розжига, соответствующие стандарту EN 1860-3!
- В костровой чаше можно сжигать только колотые необработанные дрова хвойных или лиственных пород (но не пеллеты из этой древесины).
- Использовать костровую чашу для сжигания мусора запрещено. Запрещено использовать несоответствующие и нерекондованные виды топлива. Также запрещено использовать любые виды жидкого топлива.
- **ОБРАТИТЕ ВНИМАНИЕ!** Эта костровая чаша нагревается до очень высоких температур, поэтому её перемещение во время использования запрещено!
- Не использовать при сильном ветре.
- Во время использования соблюдать дистанцию. При необходимости контакта с костровой чашей, например, при добавлении топлива, использовать защитные перчатки для гриля (проверенные согласно стандарту EN 407). Даже после того, как огонь погас, поверхности какое-то время остаются горячими.
- В костровую чашу нельзя загружать слишком много топлива и делать слишком большой огонь.
- В случае пожара: погасить пламя противопожарным одеялом или использовать соответствующий огнетушитель.

Если для розжига используются бензин или спирт, это может привести к неконтролируемому выделению тепла. Используйте только безопасные материалы для розжига, например, твердо-топливные разжигатели.



В качестве дров лучше всего подходит древесина твердых лиственных пород, например, бука, дуба или березы. Благодаря высокой плотности такие дрова отличаются длительным и равномерным горением.

1. Выложите часть дров в костровую чашу. Зажгите один-два твердо-топливных разжигателя и положите их сверху на топливо.
2. Дайте разжигателям твердого топлива прогореть две-четыре минуты.
3. Осторожно добавьте дрова. **Бросать дрова в огонь запрещено!**
4. Установите на костровую корзину крышку или закройте дверцу костровой корзины.

ПОСЛЕ ИСПОЛЬЗОВАНИЯ / ОЧИСТКА И ХРАНЕНИЕ

ОБРАТИТЕ ВНИМАНИЕ!

- Перед тем, как опорожнить, очистить, накрыть костровую корзину чехлом или убрать на хранение, дайте всем элементам полностью остыть.
 - Чтобы избежать ожогов и обваривания, никогда не тушите огонь водой.
 - Не используйте едкие или абразивные чистящие средства, а также щетки с металлической щетиной. Это может привести к повреждению поверхностей.
 - Не наливайте воду и не оставляйте продолжительное время под дождем.
- Когда все детали остынут, утилизируйте золу согласно требованиям по охране окружающей среды.
 - Очистите костровую чашу подходящей щеткой или влажной губкой, добавив небольшое количество моющего средства. Для удаления более значительных загрязнений можно использовать обычное бытовое очищающее средство.
 - Перед хранением дайте всем деталям полностью высохнуть или просушите их.
 - Хранить в защищенном от атмосферных воздействий, сухом месте!

УТИЛИЗАЦИЯ

Соблюдайте чистоту при обращении с изделием и утилизации отходов. Для утилизации отходов, не подлежащих утилизации, используйте только контейнеры из металла или негорючих материалов. Соблюдайте местные правила и нормы утилизации. Для утилизации изделия разберите его на отдельные детали, отправьте металл и пластмассу на вторичную переработку.



Утилизируйте упаковочный материал согласно требованиям по охране окружающей среды и отправьте его на вторичную переработку.

Сделано в Китае.



Kedves Ügyfelünk!

Köszönjük, hogy a LANDMANN tűzrakó kosár mellett döntött. Ez az összeszerelési és használati útmutató lépésről lépésre segíti abban, hogy az éppen megvásárolt LANDMANN tűzrakó kosarat rajtra készre csinálja. Emellett fontos információkat adunk a helyes használatról, a biztonságos kezeléssel és ápolásról.

Szánjon elég időt az összeszerelésre. Előzetesen hozzon létre két - három négyzetméteres sík munkafelületet, vegye ki az összes alkatrészt a csomagolásból, és tartsa könnyen elérhető helyen a szükséges szerszámokat.

Ha kérdése van a tűzrakó kosárral kapcsolatban, vagy további támogatásra van szüksége, szervizcsapatunk szívesen segít Önnek. A megfelelő elérhetőségeket ezen összeszerelési és használati útmutató hátoldalán találja.

Sok örömet kíván Önnek

a LANDMANN csapata.

INFORMÁCIÓK AZ ÖSSZESZERELÉSI ÉS HASZNÁLATI ÚTMUTATÓHOZ

A termék első használata előtt figyelmesen olvassa el ezt az összeszerelési és használati útmutatót, és kövesse a biztonsági utasításokat. Őrizze meg ezeket a későbbi kérdésekhez és más használók számára. Ez a termék részét képezi. A gyártó és az importáló nem vállal felelősséget, ha nem tartják be ezen összeszerelési és használati útmutatóban szereplő információkat.

Szimbólumok



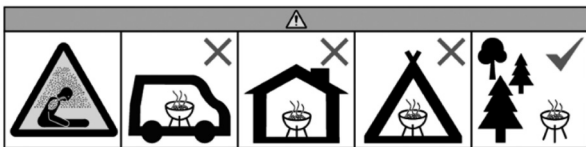
Veszélyjelek: Ez a szimbólum lehetséges veszélyt jelez. Olvassa el gondosan és tartsa be a hozzá tartozó biztonsági utasításokat.



Kiegészítő információk



A használat előtt olvassa el az összeszerelési és használati útmutatót!



Ne üzemeltesse zárt és / vagy lakható helyiségekben, pl. épületben, sátorban, lakókocsiban, mobilházban, hajón. Itt életveszély áll fenn szénmonoxid mérgezés miatt.

RENDELTETÉSSZERŰ HASZNÁLAT

- Ez a termék talajon szabadon álló, nem helyhez kötött tűzrakó hely kültéri használatra és konyhakész tűzifával való használatra készült.
- A termék nem alkalmas ételek elkészítésére.
- A terméket magán használatra terveztük és nem az üzleti használatra.

- A terméket csak a meghatározott célra használja, és csak a jelen összeszerelési és használati útmutatóban leírtak szerint. Minden egyéb használat nem rendeltetésszerűnek minősül.
- A garancia nem terjed ki minden olyan hibára, amelyet nem megfelelő kezelés, sérülés vagy javítási kísérlet okozott. Ez vonatkozik a normál kopásra is.

MEGJEGYZÉSEK AZ ÖSSZESZERELÉSHEZ

⚠ FIGYELEM!

- A műanyag zacskókat és fóliákat tartsa távol kisgyermektől és állatoktól! Fulladásveszély áll fenn.

- Ellenőrizze a szállítási terjedelemteljeségét és az alkatrészek szállítási sérüléseit. Ha hiányoznának alkatrészek, vagy sérültek, lépjen kapcsolatba az ügyfélszolgálattal (lásd az utolsó oldalt).
- Távolítson el minden fóliát, címkét és szállítási védelmet a termékről, de **soha ne a títüstáblát és az esetleges figyelmeztetéseket!**
- Ügyeljen arra, hogy elegendő hely álljon rendelkezésre az összeszereléshez, és ha szükséges, használjon alátétet a termék vagy az érzékeny padlók karcolásuktól való védelmére.
- Építse fel a terméket vízszintes, sík felületen, hogy ne legyen ferde.
- Kövesse az ebben az összeszerelési és használati útmutatóban ismertetett összeszerelési lépéseket.
- Ne erőszakkal szerelje össze.
- Először húzza meg kézzel a csavarkötéseket, majd a sikeres összeszerelési lépés után ismét megfelelően. Más esetben nem kívánatos feszültségek adódhatnak.
- Húzza meg az anyákat amíg szorosan felfekszenek, majd tovább még negyed fordulattal. Ne húzza meg túl erősen!

MEGJEGYZÉSEK A BIZTONSÁGOS HASZNÁLATHOZ

⚠ FIGYELEM!

- **FIGYELEM:** Szénmonoxid mérgezés veszélye. A tűzrakó kosarat ne használja zárt helyiségben, hanem kizárólag a szabadban!
- A tűzrakó kosarat csak akkor használja, ha azt szabályosan és ezzel az összeszerelési és használati útmutatóval egyezően szerelték össze és sértetlen állapotú.
- **ÉRTESÍTÉS :** A tűzrakó kosarat nem szabad használni, ha deformálódott, vagy meghibásodott. Ezt ellenőrizze minden használat előtt.
- Használat előtt helyezze a tűzrakó kosarat biztonságos, stabil, vízszintes, sík és tűzálló felületre.
- **FIGYELEM!** A nemzeti és helyi előírásokat, például engedélyeket, üzemeltetést, biztonsági távolságokat és egyebeket be kell tartani.
- Válassza ki a felállítás helyét úgy, hogy ne legyenek tűzveszélyes anyagok vagy szövetek a tűzrakó kosár közelében, és ne kerülhessenek oda. Sohase állítsa fel a tűzrakó kosarat faágak alatt! A minimális távolság éghető anyagokhoz legyen 3 m.
- **FIGYELEM!** Tartsa távol a gyerekeket és háziállatot! Sohase hagyja őrizetlenül az égő, ill. még forró tűzrakó kosarat. Különösen ügyeljen arra, hogy ne kerüljenek a forró tűzrakó kosár közelébe olyan gyermekek vagy személyek, akik nem képesek megfelelően felismerni a veszélyt, vagy reagálni az esetleges veszélyekre.
- **FIGYELEM!** Ne használjon spirituszt, vagy benzint a begyűjtáshoz, vagy újra gyűjtáshoz! Csak az EN 1860-3 szabvány szerinti begyűjtőt használja!
- Csak konyhakész, természetes puhafa vagy keményfa égethető a tűzrakó kosárban, (az ezekből készült préselt tüzelők nem használhatók).
- Ne használja a tűzrakó kosarat hulladék égető berendezésnek. Nem szabad alkalmatlan és nem ajánlott tüzelőt használni. Ezen felül nem szabad folyékony tüzelőanyagot használni.
- **FIGYELEM!** Ez a tűzrakó kosár nagyon felmelegszik és használat közben nem szabad mozgatni!
- Ne használja erős szélben.
- Tartson távolságot a használatánál. Ha mégis hozzá kell nyúlni a tűzrakó kosárhoz, pl. tüzelő rakásánál, viseljen grillező kesztyűt (bevizsgálva az EN407 szabvány szerint). A tűz kialvása után is forró marad egy darabig a tűzrakó kosár felülete.
- Ne rakja meg túlzottan a tűzrakó kosarat és ne engedje a tüzet túl nagyra.
- Tűz esetén: Fojtsa el a lángokat tűzoltó-takaróval, vagy alkalmas tűzoltó készülékkel.

Benzinnel vagy alkohollal történő meggyújtáskor a hirtelen elégs ellenőrizhetetlen hőfejlődéshez vezethet. Csak nem veszélyes éghető anyagot használjon, pl. szilárd anyagú tüzgyújtó.



A keményfa különösen alkalmas tűzifának, azaz lombhullató fák, például bükk, tölgy vagy nyírfa. A nagy sűrűségüknek köszönhetően ezek lassan és egyenletesen fűtenek.

1. Rakjon egy réteget a fából a tűztálcában. Gyűjtson meg egy-két szilárd anyagú tüzgyújtót és helyezze rá.
2. Hagyja kettő - négy percre égni a szilárd anyagú tüzgyújtót.
3. Óvatosan tegyen rá fát. **Sohase dobjon fát a tűzbe!**
4. Helyezze a fedelet a tűzrakó kosárra, ill. zárja a tűzrakó kosár ajtaját.

A HASZNÁLAT UTÁN / TISZTÍTÁS ÉS TÁROLÁS

⚠ FIGYELEM!

- A kiürítés, tisztítás, ponyvával való lefedés, vagy elrakás előtt hagyja teljesen kihűlni.
- Sohase oltsa el a tüzet vízzel, ezzel elkerüli az égési sérülést és a leforrázást.
- Ne használjon maró, vagy súroló tisztítószeret és fémsörtéjű keféket. Ezek károsíthatják a felületet.
- Ne tölts fel vízzel és ne hagyja sokáig az esőben.

- Ha kihűlt az összes alkatrész, környezetvédelemnek megfelelően kezelje a hamu eltávolítását.
- A tűzrakó tisztítsa erre alkalmas kefével, vagy nedves szivaccsal és kevés öblítőszerrel. Erősebb szennyeződéshez használhat kereskedelemben kapható háztartási tisztítószeret.
- Tárolás előtt hagyja teljesen megszáradni az összes alkatrészt, vagy szárítsa meg.
- Tárolja az időjárástól védve és szárazon.

HULLADÉKKEZELÉS

Ügyeljen a tisztaságra termék kezelésénél és a maradék anyagok hulladékkezelésénél. A maradék hulladékot alapvetően az erre célra tervezett fém, ill. nem éghető anyagból készült tartályba dobja ki. A hulladékkezelésre a helyi határozatok érvényesek.

A termék leselejtezéséhez szerelje szét azt az egyes darabjaira és adja a fémekeket és műanyagokat az újrahasznosításhoz.



A csomagolási anyagot is szervezze az újrahasznosító gyűjtőhöz a környezetvédelemnek megfelelően.

Kínában készült.



Stimate client,

Vă mulțumim pentru că ați decis să achiziționați coșul pentru foc LANDMANN. Aceste instrucțiuni de montaj și de utilizare vă vor ajuta pas cu pas să vă pregătiți pentru utilizarea coșului pentru foc LANDMANN proaspăt cumpărat. În continuare, vă oferim indicații importante pentru utilizarea, manipularea și întreținerea corectă a produsului. Alocați timp suficient pentru asamblare. Pregătiți în avans o suprafață de lucru de circa 2-3 metri pătrați, scoateți toate componentele din ambalaj și pregătiți sculele necesare, pentru a le avea la îndemână.

Dacă aveți întrebări despre coșul pentru foc sau dacă aveți nevoie de asistență suplimentară, echipa noastră de service vă va ajuta cu plăcere. Pe spatele instrucțiunilor de montaj și de utilizare găsiți datele de contact.

Vă dorim să utilizați cu plăcere coșul pentru foc.

Echipa LANDMANN

INFORMAȚII DESPRE INSTRUCȚIUNILE DE MONTAJ ȘI DE UTILIZARE

Citiți cu atenție aceste instrucțiuni de montaj și de utilizare înainte de prima utilizare și respectați instrucțiunile de siguranță. Păstrați instrucțiunile pentru eventuale întrebări ulterioare și pentru alți utilizatori. Ele sunt o componentă a produsului. Producătorul și importatorul nu își asumă răspunderea în cazul nerespectării informațiilor din instrucțiunile de montaj și de utilizare.

Simboluri



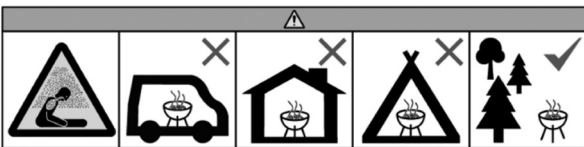
Pictograme de pericol: Acest simbol indică pericole potențiale. Citiți cu atenție și respectați indicațiile de siguranță asociate acestor simboluri.



Informații suplimentare



Înainte de utilizare, citiți instrucțiunile de montaj și de utilizare!



Nu folosiți produsul în spații închise și/sau locuibile, de ex. în clădiri, corturi, rulote, autorulote, bărci. Pericol de moarte din cauza intoxicației cu monoxid de carbon.

UTILIZAREA CONFORM DESTINAȚIEI

- Acest produs este o vatră mobilă care se așază pe sol, destinată utilizării în spații exterioare. Se va folosi lemn de foc natural, pregătit pentru ars.
- Produsul nu este recomandat pentru prepararea mâncării.
- Produsul este conceput pentru utilizarea la domiciliu, nu pentru cea comercială.

- Utilizați produsul numai în scopul indicat și doar conform descrierii din instrucțiunile de montaj și de utilizare. Orice altă utilizare este considerată a fi neconformă.
- Sunt excluse de la garanție toate defecțiunile rezultate ca urmare a manipulării necorespunzătoare, deteriorării sau încercărilor de reparare. Acest lucru se aplică și în cazul uzurii normale.

INDICAȚII PENTRU ASAMBLARE

⚠ DE RESPECTAT!

- Țineți la distanță de copii mici și animalele mici și foliile de plastic! Pericol de asfixiere.
- Verificați dacă setul de livrare este complet și dacă piesele componente prezintă deteriorări în urma transportului. În cazul în care unele componente lipsesc sau sunt deteriorate, contactați Serviciul de Asistență pentru Clienți (vezi ultima pagină).
- Îndepărtați de pe produs eventualele folii, autocolante sau protecții pentru transport, însă nu îndepărtați **niciodată plăcuța de identificare și eventualele indicații de avertizare!**
- Asigurați un spațiu suficient pentru montare și folosiți, după caz, un substrat, pentru a proteja de zgârieturi produsul sau podelele/solul sensibil.
- Asamblați produsul pe o suprafață-suport orizontală plană, pentru a nu fi strâmb.
- Urmați pașii de montaj indicați în aceste instrucțiuni de montaj și de utilizare.
- Nu aplicați forță în timpul asamblării.
- Strângeți îmbinările cu șuruburi mai întâi cu mâna, iar la finalizarea pasului de montaj respectiv, strângeți definitiv. În caz contrar pot apărea tensiuni nedorite.
- Strângeți piulițele până când fac bine contact, după care mai strângeți un sfert de rotație. Nu le strângeți prea tare!

INDICAȚII PENTRU UTILIZAREA ÎN CONDIȚII DE SIGURANȚĂ

DE RESPECTAT!

- **DE RESPECTAT:** Pericol de intoxicație cu monoxid de carbon. Folosiți coșul pentru foc doar în aer liber, niciodată în spații închise!
- Folosiți coșul pentru foc numai după ce a fost montat corespunzător, conform acestor instrucțiuni de montaj și de utilizare și doar dacă nu este deteriorat.
- **INDICAȚIE:** Nu este permisă folosirea coșului pentru foc în stare deformată sau defectă. Acest lucru se va controla înainte de fiecare folosire.
- Înainte de utilizare, așezați coșul pentru foc pe o suprafață sigură, stabilă, orizontală, plană și rezistentă la foc.
- **DE RESPECTAT!** Trebuie îndeplinite prevederile naționale și locale, cum ar fi aprobări, operare, distanțe de siguranță etc.
- Alegeți locul de amplasare în așa fel încât în apropierea coșului pentru foc să nu se afle materiale sau substanțe inflamabile și nici să nu poată ajunge acolo. Nu așezați niciodată coșul pentru foc sub crengi! Distanța minimă până la substanțe inflamabile și suprafețele înconjurătoare trebuie să fie de 3 m.
- **DE RESPECTAT!** Țineți la distanță copiii și animalele domestice! Nu lăsați niciodată coșul pentru foc nesupravegheat cât timp este încins sau în el mai arde material. Aveți grijă mai cu seamă ca în apropierea coșului fierbinte pentru foc să nu ajungă copii mici sau persoane care nu sunt în măsură să recunoască pericolele posibile sau să reacționeze la acestea.
- **DE RESPECTAT!** Nu folosiți spirt sau benzină pentru aprindere sau reaprindere! Folosiți numai substanțe de aprindere conform EN 1860-3!
- În coșul pentru foc se va arde numai lemn natural de conifere și de foioase pregătit pentru ars (nu material lemnos presat din aceste lemne).
- Coșul pentru foc nu trebuie folosit ca instalație de ardere a deșeurilor. Nu este permisă folosirea unor combustibili necorespunzători și nerecomandați. În plus, nu este permisă folosirea combustibililor lichizi.
- **DE RESPECTAT!** Coșul pentru foc se încinge foarte tare și nu trebuie mutat în timpul utilizării.
- Nu folosiți produsul în condiții de vânt puternic.
- În timpul utilizării, păstrați distanța. Dacă trebuie să atingeți coșul pentru foc, de ex. pentru a pune lemne pe foc, purtați mănuși pentru grătar (testate EN 407). Suprafețele rămân fierbinți un timp, chiar și după ce focul a fost stins.
- Nu supraîncărcați coșul pentru foc și nu lăsați focul să fie prea mare.
- Dacă focul scapă de sub control: Înăbușiți flăcările cu o pătură de incendiu sau cu un extingtor adecvat.

În cazul aprinderii cu benzină sau cu spirt, deflagrațiile produc o căldură incontrollabilă. Folosiți numai materiale de ardere nepericuloase, cum ar fi materiale de aprindere solide.



Ca lemn de foc este recomandat mai ales lemnul dur, respectiv lemnul de foioase, cum ar fi cel de fag, stejar sau mesteacăn. Datorită densității sale mari, acesta arde uniform, un timp îndelungat.

1. Așezați lemnul în coșul pentru foc, în straturi. Aprindeți unul sau două materiale de aprindere solide și așezați-le peste lemne.
2. Lăsați materialele de aprindere să ardă între două și patru minute.
3. Așezați cu atenție alte bucăți de lemn. **Nu aruncați niciodată lemnul în foc!**
4. Așezați capacul pe coșul pentru foc sau închideți ușa coșului pentru foc.

DUPĂ UTILIZARE/ CURĂȚAREA ȘI PĂSTRAREA

DE RESPECTAT!

- Înainte de golire, curățare, acoperirea cu o prelată sau depozitare, lăsați toate componentele să se răcească complet.
 - Nu stingeți niciodată focul cu apă, pentru a evita arsurile și opăririle.
 - Nu folosiți detergenți caustici sau bureți abrazivi, și nici perii cu peri din metal. Aceștia pot deteriora suprafețele.
 - Nu umpleți produsul cu apă și nu îl lăsați vreme îndelungată în ploaie.
-
- După ce toate componentele sunt răcite, eliminați cenușa în mod ecologic.
 - Curățați coșul pentru foc cu o perie adecvată sau cu un burete ud, folosind puțin detergent de vase. Pentru murdăria mai pronunțată, puteți folosi un produs de curățare menajer disponibil în comerț.
 - Înainte de depozitare, lăsați toate piesele să se usuce complet sau ștergeți-le.
 - Depozitați produsul într-un loc uscat, ferit de intemperii.

ELIMINAREA

Asigurați curățenia atunci când manipulați produsul și când eliminați substanțele reziduale. Eliminați gunoiul, în principiu, numai în recipiente din metal sau din materiale neinflamabile, prevăzute în acest scop. Se aplică prevederile locale cu privire la eliminare.

Pentru a elimina produsul, dezmembrați-l în piesele individuale și reciclați metalele și plasticul.



Eliminați materialul de ambalare în mod ecologic și predați-l în vederea reciclării.

Produs în China.



Αγαπητή πελάτισσα, αγαπητέ πελάτη,

ευχαριστούμε πολύ που επιλέξατε ένα τζάκι εξωτερικού χώρου της LANDMANN. Αυτές οι οδηγίες συναρμολόγησης και χρήσης σας βοηθούν βήμα προς βήμα να ετοιμάσετε το νέο σας τζάκι εξωτερικού χώρου από τη LANDMANN. Επίσης σας παρέχουμε σημαντικές υποδείξεις για τη σωστή και ασφαλή χρήση και τη συντήρηση. Αφιερώστε επαρκή χρόνο για τη συναρμολόγηση. Δημιουργήστε μια επίπεδη επιφάνεια εργασίας δύο έως τριών τετραγωνικών μέτρων, αφαιρέστε όλα τα εξαρτήματα από τη συσκευασία και έχετε σε ετοιμότητα τα απαραίτητα εργαλεία.

Για ερωτήσεις σχετικά με το τζάκι εξωτερικού χώρου ή για περαιτέρω υποστήριξη, η ομάδα σέρβις βρίσκεται στη διάθεσή σας. Τα αντίστοιχα στοιχεία επικοινωνίας αναγράφονται στην πίσω πλευρά αυτών των οδηγιών συναρμολόγησης και χρήσης.

**Η ομάδα LANDMANN σας εύχεται
καλή διασκέδαση.**

ΠΛΗΡΟΦΟΡΙΕΣ ΓΙΑ ΤΙΣ ΟΔΗΓΙΕΣ ΣΥΝΑΡΜΟΛΟΓΗΣΗΣ ΚΑΙ ΧΡΗΣΗΣ

Πριν από την πρώτη χρήση του προϊόντος διαβάστε προσεκτικά αυτές τις οδηγίες συναρμολόγησης και χρήσης και ακολουθήστε τις υποδείξεις ασφαλείας. Φυλάξτε τις για μελλοντικές ερωτήσεις και χρήστες. Αποτελούν μέρος του προϊόντος. Ο κατασκευαστής και ο εισαγωγέας δεν αναλαμβάνουν καμία ευθύνη σε περίπτωση μη τήρησης των στοιχείων στις παρούσες οδηγίες συναρμολόγησης και χρήσης.

Σύμβολα



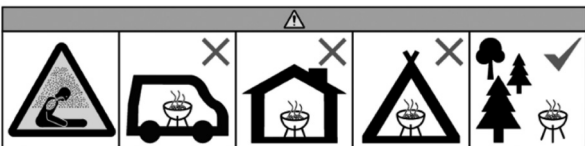
Σήμα κινδύνου: Αυτό το σύμβολο επισημαίνει πιθανούς κινδύνους. Διαβάστε προσεκτικά και ακολουθήστε τις σχετικές υποδείξεις ασφαλείας.



Συμπληρωματικές πληροφορίες



Πριν από τη χρήση διαβάστε τις οδηγίες συναρμολόγησης και χρήσης!



Η λειτουργία δεν επιτρέπεται σε κλειστούς ή/και κατοικήσιμους χώρους, π.χ. κτίρια, σκηνές, τροχόσπιτα, αυτοκινούμενα, σκάφη. Υπάρχει κίνδυνος θανάτου λόγω δηλητηρίασης από μονοξείδιο του άνθρακα.

ΠΡΟΒΛΕΠΟΜΕΝΗ ΧΡΗΣΗ

- Αυτό το προϊόν αποτελεί μια ελεύθερα τοποθετούμενη στο έδαφος, μη σταθερή εστία για εξωτερικούς χώρους για τη χρήση με έτοιμο προς καύση, φυσικό καυσόξυλο.
- Το προϊόν δεν ενδείκνυται για την παρασκευή φαγητού.
- Το προϊόν προορίζεται για ιδιωτική χρήση, όχι για επαγγελματική χρήση.

- Χρησιμοποιείτε το προϊόν αποκλειστικά για τον αναφερόμενο σκοπό και μόνο όπως περιγράφεται στις οδηγίες συναρμολόγησης και χρήσης. Οποιαδήποτε άλλη χρήση θεωρείται ως μη ενδεδειγμένη.
- Η εγγύηση δεν καλύπτει ελαττώματα, τα οποία οφείλονται σε ακατάλληλη χρήση, ζημιά ή προσπάθειες επισκευής. Αυτό ισχύει επίσης για τη φυσιολογική φθορά.

ΥΠΟΔΕΙΞΕΙΣ ΓΙΑ ΤΗ ΣΥΝΑΡΜΟΛΟΓΗΣΗ

⚠ ΠΡΟΣΟΧΗ!

- Διατηρείτε πλαστικές σακούλες και μεμβράνες μακριά από μικρά παιδιά και ζώα! Υπάρχει κίνδυνος ασφυξίας.
- Ελέγξτε το περιεχόμενο συσκευασίας για πληρότητα και τα εξαρτήματα για ζημιές μεταφοράς. Αν λείπουν ή έχουν υποστεί ζημιά κάποια εξαρτήματα, απευθυνθείτε στην εξυπηρέτηση πελατών (βλέπε τελευταία σελίδα).
- Απομακρύνετε ενδεχόμενες μεμβράνες, αυτοκόλλητα ή προστατευτικά μεταφοράς από το προϊόν, αλλά **ποτέ την πινακίδα τύπου και πιθανές υποδείξεις προειδοποίησης!**
- Φροντίστε να υπάρχει επαρκής χώρος για τη συναρμολόγηση και χρησιμοποιήστε ενδεχ. μια βάση, ώστε να προστατεύσετε το προϊόν ή ευαίσθητα δάπεδα από χαρακιές.
- Συναρμολογήστε το προϊόν σε οριζόντια, επίπεδη επιφάνεια, για να μην συναρμολογηθεί στραβά.
- Ακολουθήστε τα βήματα συναρμολόγησης που απεικονίζονται σε αυτές τις οδηγίες συναρμολόγησης και χρήσης.
- Κατά τη συναρμολόγηση μην ασκείτε υπερβολική δύναμη.
- Σφίξτε τις βιδωτές συνδέσεις αρχικά με το χέρι και όταν ολοκληρωθεί το βήμα συναρμολόγησης σφίξτε τις ξανά σωστά. Διαφορετικά μπορεί να παρουσιαστούν ανεπιθύμητες τάσεις.
- Σφίξτε τα παξιμάδια μέχρι να εφαρμόζουν σφιχτά και ύστερα περιστρέψτε τα κατά ένα τέταρτο της περιστροφής ακόμα. Μην τα σφίγγετε υπερβολικά!

ΥΠΟΔΕΙΞΕΙΣ ΓΙΑ ΤΗΝ ΑΣΦΑΛΗ ΧΡΗΣΗ

⚠ ΠΡΟΣΟΧΗ!

- **ΠΡΟΣΟΧΗ:** Κίνδυνος δηλητηρίασης από μονοξείδιο του άνθρακα. Μην λειτουργείτε το τζάκι εξωτερικού χώρου σε κλειστούς χώρους αλλά μόνο σε εξωτερικούς!
- Χρησιμοποιείτε το τζάκι εξωτερικού χώρου μόνο, όταν έχει συναρμολογηθεί σωστά και σύμφωνα με τις παρούσες οδηγίες συναρμολόγησης και χρήσης και δεν έχει υποστεί ζημιά.
- **ΕΙΔΟΠΟΙΗΣΗ:** Το τζάκι εξωτερικού χώρου δεν επιτρέπεται να χρησιμοποιηθεί αν έχει παραμορφωθεί ή παρουσιάζει βλάβη. Πρέπει να ελέγχεται πριν από κάθε χρήση.
- Πριν από τη χρήση τοποθετήστε το τζάκι εξωτερικού χώρου σε μια ασφαλή, σταθερή, οριζόντια, επίπεδη και πυράντοχη επιφάνεια.
- **ΠΡΟΣΟΧΗ!** Πρέπει να τηρούνται οι τοπικοί κανονισμοί, όπως για παράδειγμα εγκρίσεις, προϋποθέσεις λειτουργίας, αποστάσεις ασφαλείας κτλ.
- Στον χώρο τοποθέτησης που θα επιλέξετε δεν επιτρέπεται να υπάρχουν εύφλεκτες ύλες ή ουσίες κοντά στο τζάκι εξωτερικού χώρου. Ποτέ μην τοποθετείτε το τζάκι εξωτερικού χώρου κάτω από κλαδιά! Η ελάχιστη απόσταση από εύφλεκτες ύλες και περιβάλλουσες επιφάνειες πρέπει να είναι 3 m.
- **ΠΡΟΣΟΧΗ!** Μην επιτρέπετε να πλησιάζουν παιδιά και κατοικίδια! Ποτέ μην αφήνετε ανεπιτήρητο το τζάκι εξωτερικού χώρου ενώ καίει ή είναι ακόμα θερμό. Προσέξτε ιδίως να μην υπάρχουν κοντά στο θερμό τζάκι εξωτερικού χώρου παιδιά ή άτομα, τα οποία δεν είναι σε θέση να αναγνωρίσουν σωστά τους πιθανούς κινδύνους και να αντιδράσουν σε αυτούς.
- **ΠΡΟΣΟΧΗ!** Για το άναμμα ή νέο άναμμα μην χρησιμοποιείτε οινόπνευμα ή βενζίνη! Χρησιμοποιείτε μόνο προσανάμματα σύμφωνα με το πρότυπο EN 1860-3!
- Στο τζάκι εξωτερικού χώρου επιτρέπεται η καύση αποκλειστικά φυσικού ξύλου κωνοφόρων ή πλατύφυλλων (όχι συμπίεσμένα προϊόντα αυτών των ξύλων).
- Το τζάκι εξωτερικού χώρου δεν επιτρέπεται να χρησιμοποιηθεί ως εγκατάσταση καύσης απορριμμάτων. Δεν επιτρέπεται η χρήση ακατάλληλων και μη συνιστώμενων καυσίμων υλών. Επίσης δεν επιτρέπεται η χρήση υγρών καυσίμων.
- **ΠΡΟΣΟΧΗ!** Αυτό το τζάκι εξωτερικού χώρου αναπτύσσει πολύ υψηλή θερμοκρασία και δεν επιτρέπεται να μετακινηθεί κατά τη λειτουργία!
- Δεν επιτρέπεται η χρήση με έντονο άνεμο.
- Κατά τη λειτουργία διατηρείτε απόσταση. Όταν απαιτείται η επαφή με το τζάκι εξωτερικού χώρου, π.χ. κατά τη συμπλήρωση καύσιμης ύλης, φοράτε γάντια ψησίματος (ελεγμένα κατά EN407). Ακόμα και όταν η φωτιά έχει σβήσει, οι επιφάνειες παραμένουν θερμές για αρκετό χρόνο.
- Μην υπερφορτώνετε το τζάκι εξωτερικού χώρου και μην αφήνετε τη φωτιά να μεγαλώσει υπερβολικά.
- Σε περίπτωση πυρκαγιάς: Πνίξτε τις φλόγες με μια κουβέρτα πυρόσβεσης ή κατάλληλο πυροσβεστήρα.

Κατά το άναμμα με βενζίνη ή οινόπνευμα μπορεί να προκληθούν εκρήξεις με συνέπεια να αναπτυχθεί μη ελεγχόμενη θερμότητα. Χρησιμοποιείτε μόνο ακίνδυνα υλικά καύσης, όπως π.χ. στερεά προσανάμματα.



Για καυσόξυλο ενδείκνυται ειδικά το σκληρό ξύλο, δηλαδή το ξύλο από πλατύφυλλα όπως οξιά, δρυς ή σημύδα. Χάρη στην υψηλή πυκνότητα που διαθέτει θερμαίνει ομοιόμορφα και για μεγάλη διάρκεια.

1. Τοποθετήστε ένα μέρος του ξύλου στη τζάκι εξωτερικού χώρου. Ανάψτε ένα έως δύο στερεά προσανάμματα και τοποθετήστε τα.
2. Αφήστε τα στερεά προσανάμματα να καίνε για δύο έως τέσσερα λεπτά.

3. Συμπληρώστε προσεκτικά ξύλο. **Ποτέ μην πετάτε το ξύλο μέσα στη φωτιά!**
4. Τοποθετήστε το κάλυμμα πάνω στο τζάκι εξωτερικού χώρου ή κλείστε την πόρτα του τζακιού εξωτερικού χώρου.

ΜΕΤΑ ΤΗ ΧΡΗΣΗ / ΚΑΘΑΡΙΣΜΟΣ ΚΑΙ ΦΥΛΑΞΗ

⚠ ΠΡΟΣΟΧΗ!

- Πριν από το άδειασμα, τον καθαρισμό, την κάλυψη με μουσαμά ή την αποθήκευση αφήστε όλα τα εξαρτήματα να κρυώσουν πλήρως.
- Ποτέ μην σβήνετε τη φωτιά με νερό, για να αποφύγετε εγκαύματα και ζεματίσματα.
- Μην χρησιμοποιείτε διαβρωτικά ή γυαλιστικά καθαριστικά και βούρτσες με μεταλλικές τρίχες. Μπορεί να βλάψουν τις επιφάνειες.
- Μην γεμίζετε το τζάκι με νερό και μην το αφήνετε για μεγάλη διάρκεια στη βροχή.

- Όταν κρυώσουν όλα τα εξαρτήματα, απορρίψτε τη στάχτη με φιλικό προς το περιβάλλον τρόπο.
- Καθαρίστε τη τζάκι εξωτερικού χώρου με κατάλληλη βούρτσα ή ένα υγρό σφουγγάρι και λίγο απορρυπαντικό πιάτων. Για έντονους ρύπους μπορείτε να χρησιμοποιήσετε ένα κοινό οικιακό καθαριστικό του εμπορίου.
- Πριν την αποθήκευση αφήστε όλα τα εξαρτήματα να στεγνώσουν πλήρως ή σκουπίστε τα.
- Αποθηκεύστε τα σε ξηρό μέρος, προστατευμένα από τις καιρικές συνθήκες.

ΑΠΟΚΟΜΙΔΗ

Κατά τη μεταχείριση του προϊόντος και την απόρριψη των υπολειμματικών υλικών φροντίστε για καθαριότητα. Απορρίψτε τα υπολείπόμενα απορρίμματα μόνο σε κατάλληλα δοχεία από μέταλλο ή άκαυστα υλικά. Ισχύουν οι τοπικοί κανονισμοί για την αποκομιδή. Για την αποκομιδή του προϊόντος αποσυναρμολογήστε το σε επιμέρους εξαρτήματα και οδηγήστε τα μέταλλα και πλαστικά στην ανακύκλωση.



Απορρίψτε το υλικό συσκευασίας με φιλικό προς το περιβάλλον τρόπο και οδηγήστε το στη συλλογή ανακυκλώσιμων υλικών.

Κατασκευάζεται στην Κίνα.



Spoštovani,

zahvaljujemo se vam za nakup vrtnega kurišča LANDMANN. Ta navodila za vgradnjo in uporabo vam bomo pomagala pravkar kupljeno vrtno kurišče LANDMANN pripraviti za porabo. Poleg tega vključujejo pomembna navodila za pravilno uporabo, varno delo in nego.

Za sestavljanje si vzemite dovolj časa. Prej si pripravite ravno delovno površino velikosti dva ali tri kvadratne metre, vzemite vse dele iz embalaže in položite pripravljeno orodje v bližino, da vam bo dosegljivo.

Če imate vprašanja glede vrtnega kurišča ali potrebujete dodatno podporo, vam bo pomagala naša servisna ekipa. Potrebne informacije za stik najdete na hrbtni strani teh navodil za vgradnjo in uporabo.

Veliko zabave vam želi vaša ekipa LANDMANN.

INFORMACIJE O NAVODILIH ZA VGRADNJO IN UPORABO

Pred prvo uporabo izdelka skrbno preberite ta navodila za vgradnjo in uporabo ter upoštevajte varnostna navodila. Shranite jih za poznejša vprašanja in druge uporabnike. So sestavni del izdelka. Proizvajalec in uvoznik pri neupoštevanju navedb v teh navodilih za vgradnjo ter uporabo ne prevzemata nikakršne odgovornosti.

Simboli



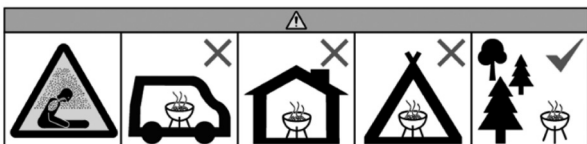
Znaki za nevarnost: Ta simbol opozarja na možne nevarnosti. Pazljivo preberite in upoštevajte pripadajoča varnostna navodila.



Dopolnilne informacije



Pred uporabo preberite navodila za vgradnjo in uporabo!



Izdelka ne uporabljajte v zaprtih in/ali bivalnih prostorih, na primer stavbah, šotorih, avtodomih, stanovanjskih prikolicah, čolnih itd. Prisotna je smrtna nevarnost zaradi zastrupitve z ogljikovim monoksidom.

NAMENSKA UPORABA

- Ta izdelek je prostostoječe premično kurišče za uporabo na prostem in kurjenje s posušenim neobdelanim lesom za kurjavo.
- Izdelek ni primeren za pripravo jedi.
- Izdelek je namenjen za zasebno in ne za komercialno uporabo.
- Izdelek uporabljajte izključno namensko in le tako, kot je opisano v navodilih za sestavljanje ter uporabo. Vsakršna drugačna uporaba se šteje za nenamensko.

- Iz garancije so izključene vse pomanjkljivosti, ki nastanejo zaradi nestrokovnega ravnanja, poškodb ali poskusov popravil. To velja tudi za običajno obrabo.

NAVODILA ZA SESTAVLJANJE

⚠ UPOŠTEVAJTE!

- Vrečke in folije iz umetne mase hranite zunaj dosega malih otrok in živali! Obstaja nevarnost zadušitve.
- Preverite popolnost obsega dobave in da deli niso bili poškodovani med prevozom. Če deli manjkajo ali so poškodovani, se obrnite na servisno službo (glejte zadnjo stran).
- Z izdelka odstranite morebitne folije, nalepke ali prevozno zaščito, **nikoli pa tipske tablice in morebitnih opozorilnih znakov.**
- Pazite na dovolj prostora za sestavljanje in po potrebi uporabite podlago, da izdelek in občutljiva tla zaščitite pred praskami.
- Izdelek sestavite na vodoravni podlagi, da ne bo poševen.
- Upoštevajte v teh navodilih za vgradnjo ter uporabo prikazane korake vgradnje.
- Pri sestavljanju ne ravnajte s silo.
- Vijačne povezave najprej zategnite z roko, po uspešnem koraku sestavljanja pa do konca. Sicer lahko pride do neželenih napetosti.
- Matice privijte, da se naslonijo, nato pa še za četrto obrato. Ne zategnite jih preveč!

NAVODILA ZA VARNO UPORABO

UPOŠTEVAJTE!

- **UPOŠTEVAJTE:** Nevarnost zastrupitve z ogljikovim monoksidom. Vrtnega kurišča ne uporabljajte v zaprtih prostorih, ampak le na prostem!
- Vrtno kurišče uporabljajte le, če je pravilno sestavljeno skladno s temi navodili za sestavljanje in uporabo ter ni poškodovano.
- **OBVESTILO:** Če je vrtno kurišče deformirano ali okvarjeno, ga ni dovoljeno uporabljati. To preverite pred vsako uporabo.
- Vrtno kurišče pred uporabo postavite na varno, stabilno, vodovarno in negorljivo podlago.
- **UPOŠTEVAJTE!** Nacionalni in krajevni predpisi, na primer za potrebna dovoljenja, uporabo, varnostne razdalje in drugo, morajo biti izpolnjeni.
- Mesto postavitve izberite tako, da v bližini vrtnega kurišča ni vnetljivih materialov ali snovi in da tja tudi ne morejo priti. Vrtnega kurišča nikoli ne postavite pod veje! Razdalja do gorljivih snovi in drugih okoliških površin mora znašati najmanj 3 m.
- **UPOŠTEVAJTE!** Otroke in domače živali imejte varno oddaljene! Vrtnega kurišča, kjer še gori ogenj ali ki je še vroče, ne pustite brez nadzora. Pazite zlasti, da v bližino vročega vrtnega kurišča ne pridejo otroci ali druge osebe, ki ne morejo pravilno prepoznati ali se odzvati na možne nevarnosti.
- **UPOŠTEVAJTE!** Za vžiganje in ponovno vžiganje ne uporabljajte gorilnega špirta ali bencina! Uporabljajte samo pripomočke za prižiganje, ki so skladni s standardom EN 1860-3!
- V vrtnem kurišču je dovoljeno kuriti le posušen naravni les iglavcev ali listavcev (ne briketov iz takega lesa).
- Vrtnega kurišča ni dovoljeno uporabljati za sežiganje odpadkov. Uporaba neprimernih ali nepriporočenih goriv ni dovoljena. Poleg tega ni dovoljeno uporabljati tekočih goriv.
- **UPOŠTEVAJTE!** To vrtno kurišče se močno segreje in ga med uporabo ni dovoljeno premikati!
- Ne uporabljajte ga pri močnem vetru.
- Med obratovanjem bodite varno oddaljeni. Če se morate vrtnega kurišča dotakniti, na primer med nalaganjem goriva, nosite rokavice za žar (preverjeno po EN407). Tudi ogenj ugasne, ostanejo površine še nekaj časa vroče.
- Vrtnega kurišča ne prenapolnite in ne pustite, da bi ogenj postal prevelik.
- Pri požaru: Ogenj zadušite z gasilno odejo ali s primernim gasilnikom.

Pri prižiganju z bencinom ali špiritom lahko pride zaradi naglega vžiga do nenadzorovanega nastajanja toplote. Uporabljajte samo varne pripomočke za prižiganje, na primer iz trdnih snovi.



Kot les za kurjavo je primeren predvsem trd les, na primer listavcev, kot so bukev, hrast ali breza. Zaradi svoje velike gostote gori dolgo in enakomerno.

1. Iz dela lesa naredite plast v kurišču. Prižgite enega ali dva pripomočka za prižiganje in jih postavite na podlago.
2. Pustite jih goreti dve do štiri minute.
3. Previdno naložite les **Lesu nikoli ne vrzite v ogenj!**
4. Na vrtno kurišče dajte okrov ali zaprite vrata.

PO UPORABI/ ČIŠČENJE IN SHRANJEVANJE

UPOŠTEVAJTE!

- Pred praznjenjem, čiščenjem, pokrivanjem s ponjavo ali shranjevanjem vse dele pustite, da se do konca ohladijo.
 - Požara nikoli ne gasite z vodo, da preprečite opekline ali poparjenje.
 - Ne uporabljajte jedkih ali abrazivnih čistil in krtač s kovinskimi ščetinami. To lahko poškoduje površine.
 - Izdelka ne polnite z vodo ali dolgoročno izpostavljajte dežju.
-
- Ko so vsi deli ohlajeni, pravilno zavržite pepel.
 - Kurišče očistite s primerno krtačo ali mokro gobo in nekaj pomivalnega sredstva. Za močno zamazanost lahko uporabite gospodinjsko čistilo.
 - Pred shranjevanjem popolnoma posušite vse dele.
 - Hranite jih zaščitene pred vremenskimi vplivi na suhem.

ODSTRANJEVANJE MED ODPADKE

Pazite na čistočo pri delu z izdelkom in pri odstranjevanju ostankov. Preostale odpadke zavržite izključno v za to namenjene posode iz kovine ali negorljivih materialov. Veljajo krajevna določila za odstranjevanje.

Izdelek odstranite tako, da ga razstavite na sestavne dele in nato kovine ter umetne mase vključite v recikliranje.



Embalažo odstranite na okolju prijazen način in jo vključite v recikliranje.

Izdelano na Kitajskem.



Poštovani korisniče,

hval Vam što ste odlučili za košaru za loženje vatre od LANDMANN-a. Ovao uputstvo za montažu i upotrebu pomoći će vam da korak po korak pripremite vašu novu kupljenu košaru za loženje vatre od LANDMANN-a za upotrebu. Takođe ćemo vam dati važne napomene o pravilnoj upotrebi, sigurnom rukovanju i održavanju.

Nemojte da štedite na vremenu za sklapanje. Prvo, napravite ravnu radnu površinu od oko dva do tri kvadratna metra, izvadite sve delove iz pakovanja i postavite na dohvata ruke potrebne alate.

Ako imate bilo kakvih pitanja o vašoj posudi za vatru ili vam je potrebna dodatna pomoć, rado će vam pomoći naš servisni tim. Odgovarajuće kontakt informacije ćete naći na poleđini ovog uputstva za montažu i upotrebu.

Zabavite se Vaš LANDMANN tim.

INFORMACIJE U VEZI UPUTSTVA ZA MONTAŽU I UPOTREBU

Pažljivo pročitajte pre prve upotrebe ovo uputstvo za montažu i upotrebu i pridržavajte se uputstava za bezbednost. Sačuvajte za buduća pitanja i druge korisnike. Ono je sastavni deo proizvoda. Proizvođač i uvoznik ne preuzimaju nikakvu odgovornost ako se ne poštuju informacije u ovom uputstvu za montažu i upotrebu.

Simboli



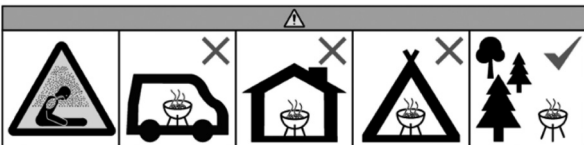
Znakovi opasnosti: Ovaj simbol ukazuje na moguće opasnosti. Pažljivo pročitajte i pratite prateće uputstva o bezbednosti.



Dodatne informacije



Pre upotrebe pročitajte uputstvo za montažu i upotrebu!



Ne koristite u zatvorenim i/ili stambenim prostorijama, npr. zgradama, šatorima, kamp prikolicama, kamperima, čamcima. Postoji opasnost od trovanja ugljen-monoksidom.

NAMENSKA UPOTREBA

- Ovaj proizvod je nefiksirano, na tlo postavljeno, nestacionarno ložište za upotrebu u spoljašnjem prostoru i to sa pripremljenim, netretiranim prirodnim drvetom.
- Proizvod nije pogodan za pripremanje jela.
- Proizvod je namenjen za privatnu upotrebu, a ne za komercijalnu upotrebu.
- Proizvod koristite isključivo u navedene svrhe i samo na način opisan u ovom uputstvu za montažu i upotrebu. Svaka dalja upotreba smatraće se nenamenskom upotrebom.

- Svi nedostaci uzrokovani nepravilnim rukovanjem, oštećivanjem ili pokušajima popravke isključeni su iz garancije. Ovo se takođe odnosi na normalno habanje.

NAPOMENA U VEZI MONTAŽE

⚠ PAŽNJA!

- Plastične kese i folije držite dalje od male dece i životinja! Postoji opasnost od gušenja.

- Proverite da li je sadržaj pakovanja i u vezi sa oštećenjima delova u prevozu. Ako neki delovi nedostaju ili su oštećeni, obratite se korisničkoj službi (vidi zadnju stranu).
- Uklonite sa proizvoda moguće postojeće folije, nalepnice ili zaštitu za transport, ali **nikada pločicu sa oznakom tipa proizvoda i moguća upozorenja!**
- Pobrinite se da ima dovoljno prostora za montažu upotrebu, i po potrebi, koristite podlogu za zaštitu proizvoda ili osetljivih podova od ogrebotina.
- Sastavite proizvod na vodoravnoj površini kako biste sprečili da se iskrivi.
- Sledite korake prikazane u ovom uputstvu za montažu i upotrebu.
- Nemojte koristiti silu tokom sastavljanja.
- Prvo rukom pritegnite navojne spojeve, a zatim ih ponovo zategnite nakon uspešnog koraka montaža. U suprotnom može doći do neželjenih sila pritezanja.
- Zategnite maticu dok ne nalegne do kraja, a zatim nastavite okretati četvrtinu okreta. Nemojte je prejako zategnuti!

NAPOMENE ZA BEZBEDNU UPOTREBU

⚠ PAŽNJA!

- **PAŽNJA:** Opasnost od trovanja ugljen-monoksidom. Ne koristite košaru za loženje vatre u zatvorenom prostoru, već samo na otvorenom!
- Koristite košaru za loženje vatre samo ako je pravilno montirana u skladu sa ovim uputstvom za montažu i upotrebu i nije oštećena.
- **NAPOMENA:** Nije dozvoljeno da se koristi košaru za loženje vatre ako je deformisana ili oštećena. Ovo treba da se proveri pre svake upotrebe.
- Pre upotrebe postavite košaru za loženje vatre na sigurnu, stabilnu, ravnu i vatrootpornu površinu.
- **PAŽNJA:** Moraju se poštovati nacionalni i lokalni propisi, kao što su dozvole, propisi o upotrebi, bezbedne udaljenosti i drugi propisi.
- Odaberite lokaciju za postavljanje tako da se u blizini posude za vatru ne nalaze zapaljivi materijali ili materije ili mogu da dospeju u njenu blizinu. Nikada nemojte postaviti košaru za loženje vatre ispod grana drveta! Minimalna udaljenost do zapaljivih materijala i okolnih područja mora biti 3 m.
- **PAŽNJA!** Držite decu i kućne ljubimce podalje! Nikada ne ostavljajte goreću ili još uvek vruću košaru za loženje vatre bez nadzora. Naravno pazite da ne dozvolite deci ili licima koja nisu u stanju da ispravno prepoznaju ili odgovore na potencijalne opasnosti da se približe vreloj posudi za vatru.
- **PAŽNJA!** Ne koristite alkohol ili benzin za potpalu ili ponovno paljenje! Koristite samo pomoćna sredstva za potpalu prema standardu EN 1860-3!
- U posudi za vatru dozvoljeno je koristiti za šporet pripremljeno, prirodno meko ili tvrdo drvo (ne presovani komadi od ovih vrsta drveta).
- Posuda za vatru ne sme da se koristi za spaljivanje otpada. Ne smeju da se koriste neodgovarajuće i nepreporučene vrste goriva. Pored toga, ne smeju da se koristi tečna goriva.
- **PAŽNJA!** Ova posuda za vatru postaje veoma vruća i ne sme da se pomera tokom upotrebe!
- Nemojte je koristiti kod jakih vetrova.
- Držite odstojanje tokom upotrebe. Ako je neophodno da se dodirne posuda za vatru, npr. prilikom ulaganja goriva, nosite rukavice za roštilj (testirane prema EN407). Čak i ako se vatra ugasila površine ostaju vruće neko vreme.
- Nemojte prepunjavati korpu za vatru i nemojte dozvoliti da vatra bude prevelika.
- U slučaju požara: Ugušite plamen prekrivačem za gašenje vatre ili odgovarajućim aparatom za gašenje požara.

Kod potpaljivanja benzinom ili alkoholom postoji opasnost da usled brzo sagorevanja dođe do nekontrolisanog razvoja toplote. Koristite samo ne opasne materijale za sagorevanje, kao što su kocke za potpalu u čvrstom stanju.



Tvrdo drvo je posebno pogodno kao drvo za potpalu, kao što je drvo listopadnih vrsta drveta, npr. bukva, hrast ili breza. Zahvaljujući visokoj gustini ovo drvo dugo i ravnomerno odaje toplotu.

1. Složite u posudi za vatru deo drva jedan na drugi. Zapalite jednu ili dve kocke za potpalu i postavite odozgo.
2. Ostavite kocke za potpalu da gore dva do tri minuta.
3. Pažljivo dodajte drvo **Nikada ne bacajte drva u vatru!**
4. Stavite poklopac na košaru za loženje vatre ili zatvorite vrata korpe za vatru.

NAKON UPOTREBE / ČIŠĆENJE I SKLADIŠTENJE

⚠ PAŽNJA!

- Ostavite sve delove da se potpuno ohlade pre praznjenja, čišćenja, pokrivanja ceradom ili skladištenja.
- Nikada nemojte gasiti vatru vodom ka bi ste izbegli da dođe do nastanka opekotina od vatre ili vode.
- Nemojte koristiti nagrizajuća ili abrazivna sredstva za čišćenje ili četke sa metalnim čekinjama. One mogu da oštete površine.
- Nemojte puniti vodom ili izlagati kiši duže vreme.

- Kada se svi delovi ohlade odložite pepeo na ekološki prihvatljiv način.
- Očistite košaru za loženje vatre odgovarajućom četkicom ili vlažnim sunderom sa malo sredstva za pranje posuđa. Možete koristiti uobičajena sredstva za čišćenje u domaćinstvu za veća zaprljanja.
- Pre skladištenja ostavite sve delove da se osuše do kraja ili ih osušite.
- Skladištite na suvom mestu zaštićenom od vremenskih uslova.

ODLAGANJE

Osigurajte čistoću prilikom rukovanja proizvodom i odlaganja rezidualnih materijala. U principu, odložite rezidualni otpad samo u za to predviđene kontejnere načinjene od metala ili nezapaljivih materijala. Primenjuju se lokalni propisi za odlaganje.

Da bi se proizvod odložio potrebno je da se rastavi u pojedinačne i da se recikliraju metali i plastike.

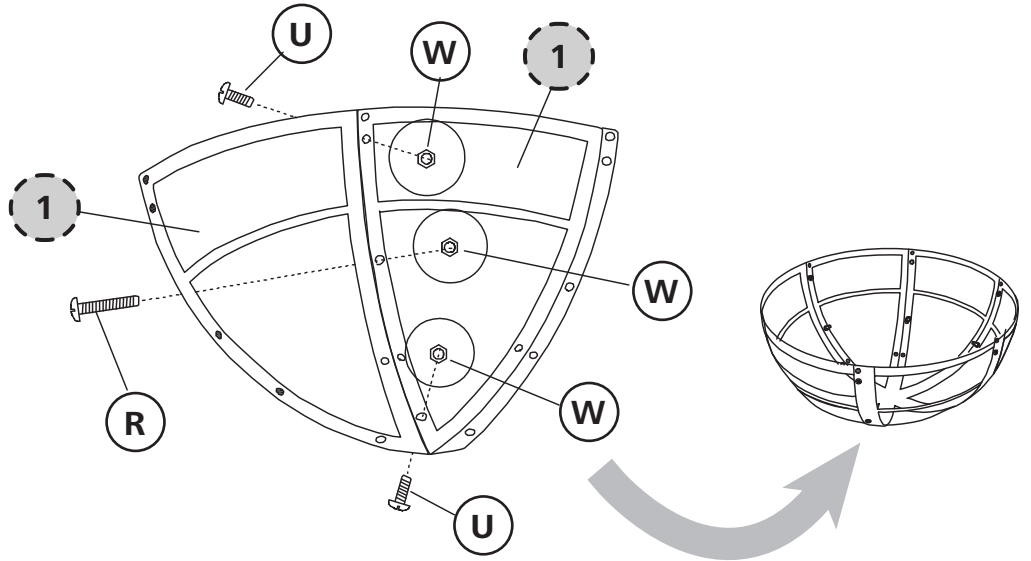
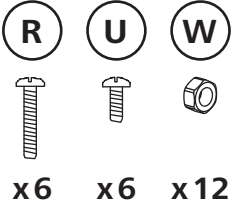


Ambalažu odložite na ekološki prihvatljiv način i dostavite je u reciklažu.

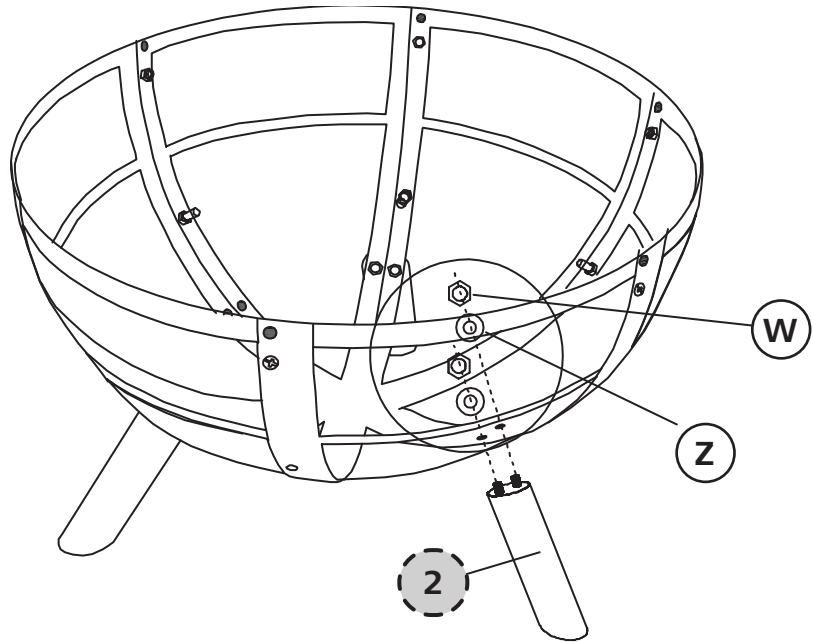
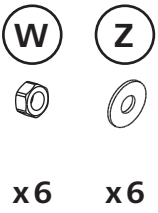
Proizvedeno u Kini.



1.



2.





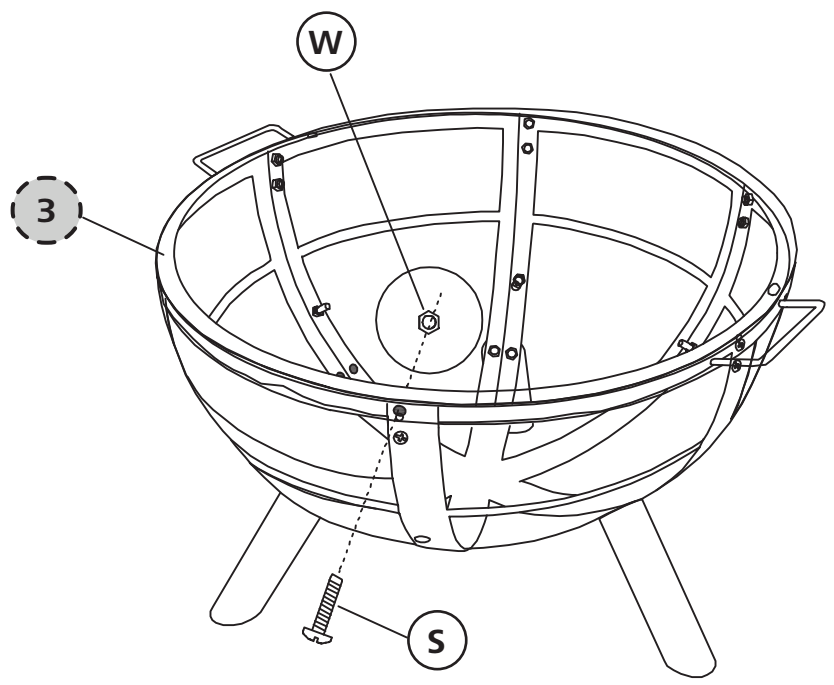
FP-II-860

3.

- S**

x6
- W**

x6

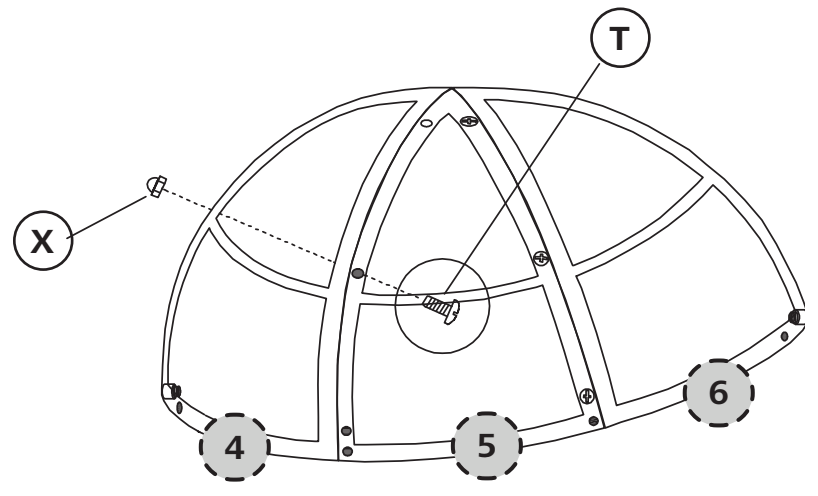


4.

- T**

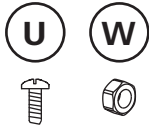
x6
- X**

x6

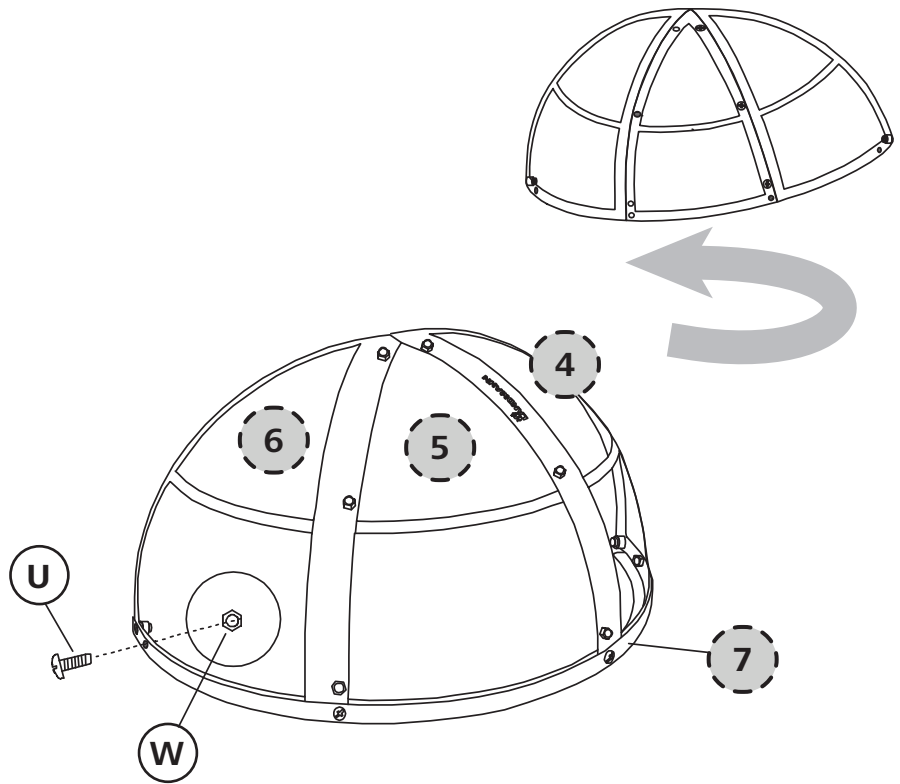




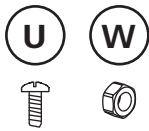
5.



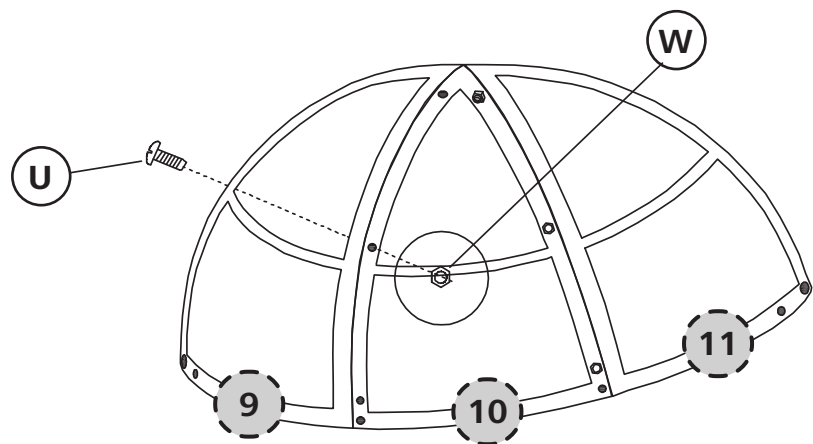
x4 x4



6.

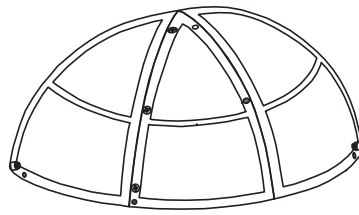


x6 x6

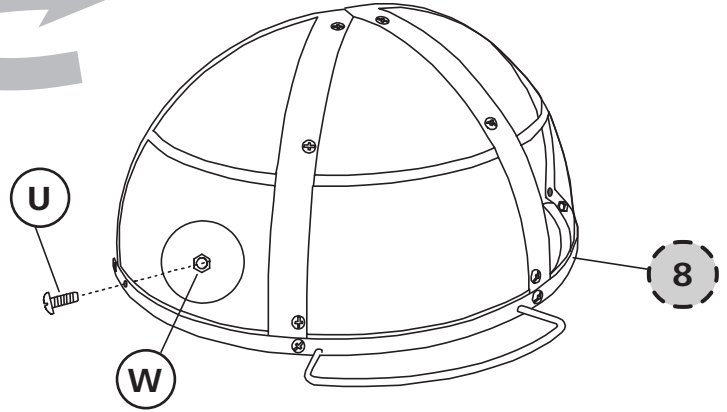




7.



x4 x4

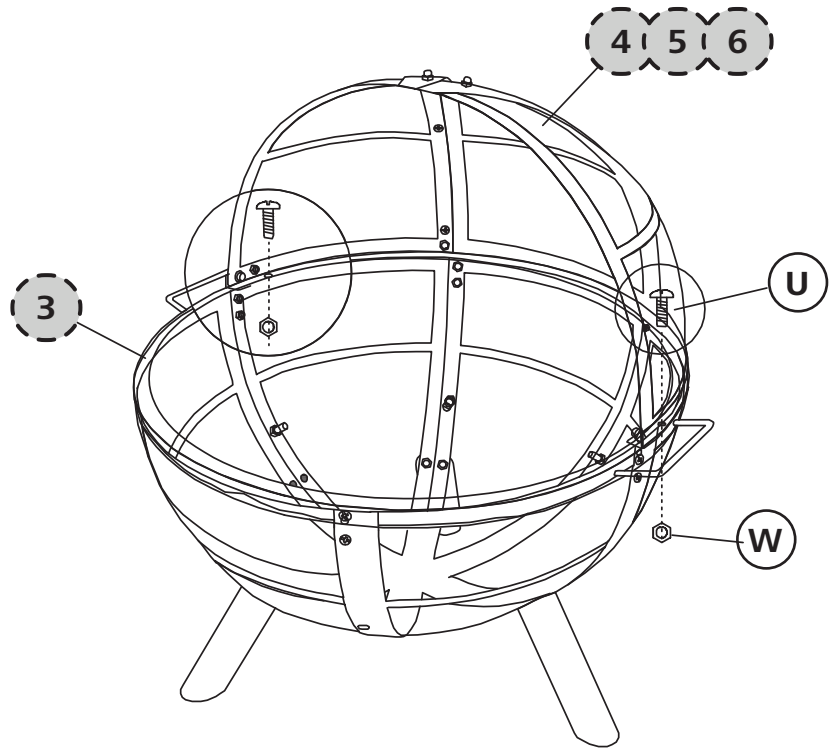


FP-II-860

8.



x2 x2



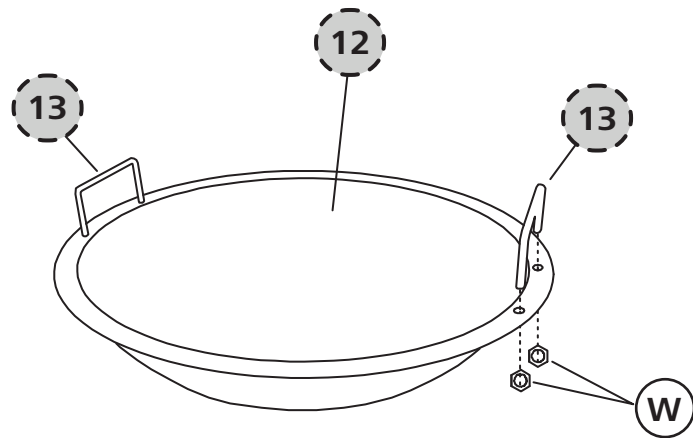


9.

W

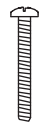


x4



10.

V



x2

W



x2

Y



x2

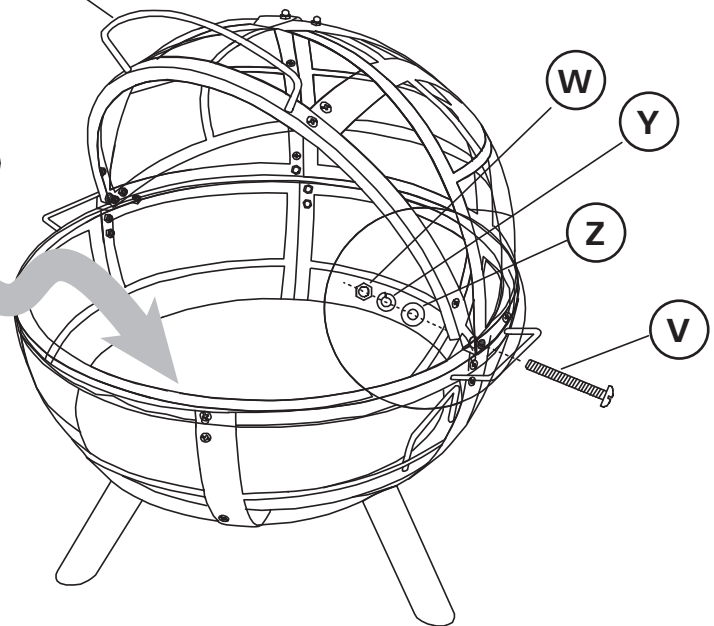
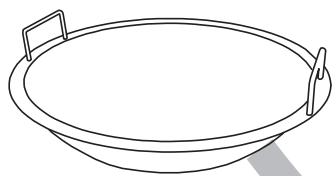
Z



x2

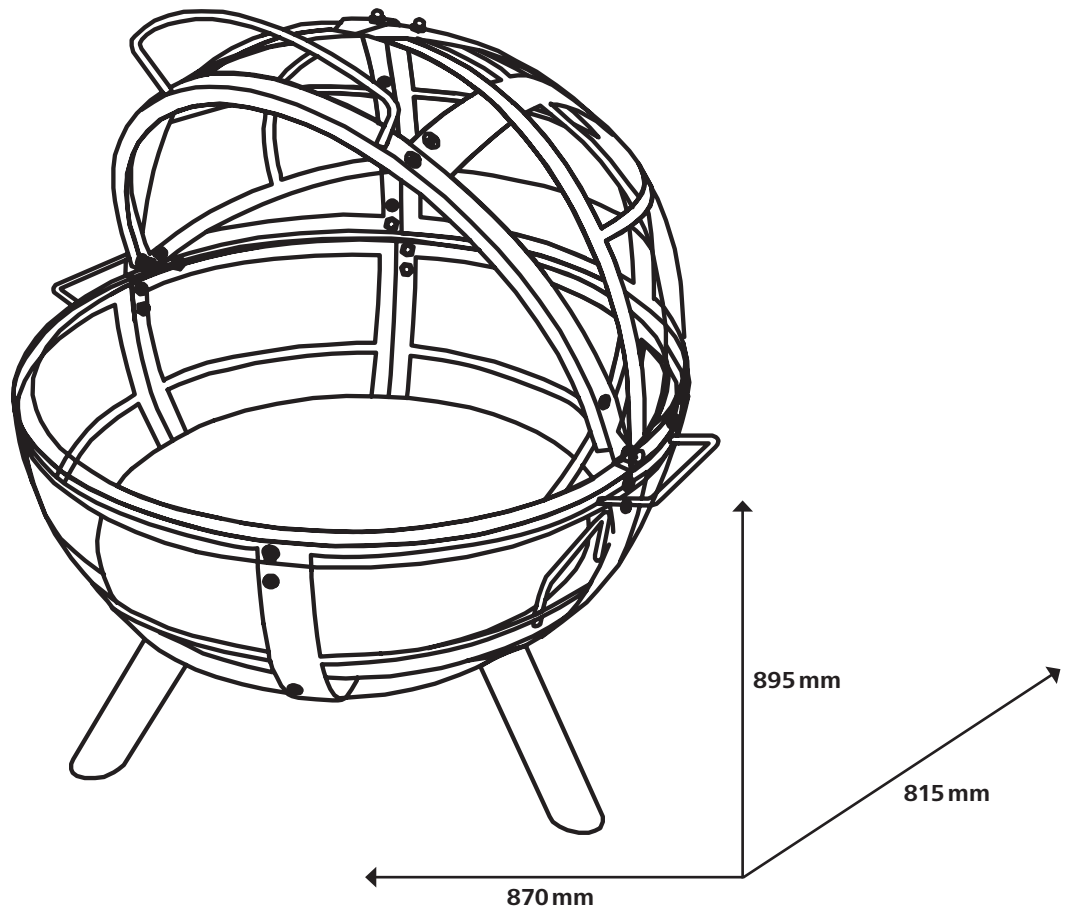


9 | 10 | 11





FP-II-860



DE AT CH NL ES IT SE
NO FI DK IS EE LT LV

LANDMANN Germany GmbH
Am Heisterbusch 1
19258 Gallin
Deutschland
Tel: +49 40 67573 190
E-Mail: service@landmann.de
Website: <https://landmann.de>

GB IE

LANDMANN Ltd.
Unit 6
Blackstone Road
Stukeley Meadows Huntingdon
PE29 6EF
United Kingdom
Tel: +44 14 80 42 17 20
E-Mail: sales@landmann.co.uk
Website: <https://landmann.com/uk>

FR BE LU

LANDMANN Germany GmbH
Bureau Commercial France
Tel: +33 1 64 69 12 14
E-Mail: receptionfrance@landmann.de
Website: <https://landmann.com/fr>

PL CZ SK RU

LANDMANN Polska Sp. z o.o.
ul. Kuziennicza 13b
59-400 Jawor
Polska
Tel: +48 76 870 24 61
E-Mail: landmann@landmann.pl
Website: www.landmann.pl

HU RO BG GR SI
HR BA RS ME

LANDMANN Hungária Kft.
Almáskert utca 4.
H-2220 Vecsés
Hungary
Tel: +36 29 55 50 70
E-Mail: infohun@landmann.de
Website: www.landmann.hu